

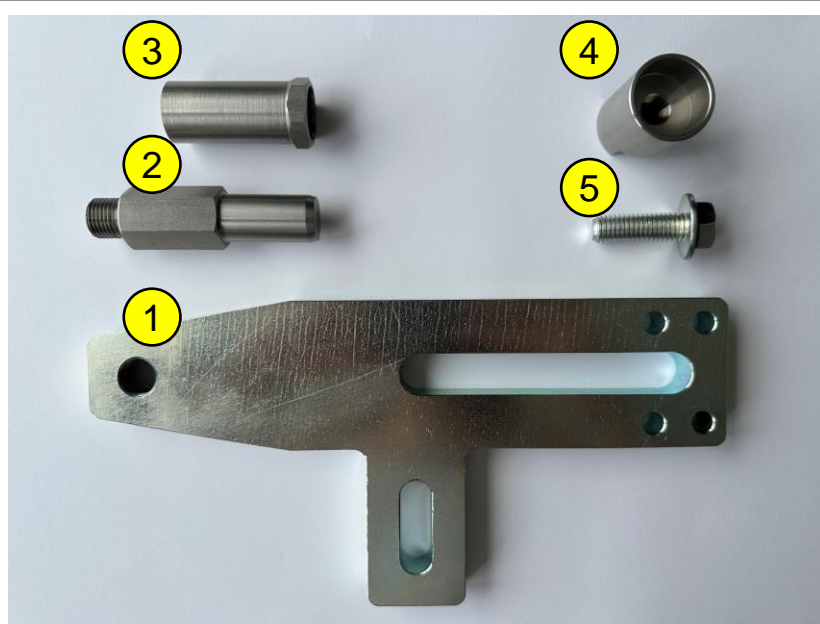


MAX2H

Montageanleitung Adapterplatte
HUSQVARNA 701 ENDURO (EURO 5) 2021 -



Lieferumfang



Hilfestellung:

Lege dir alle Teile so auf einem Blatt Papier aus und schreibe dir die Nummern auf das Blatt.

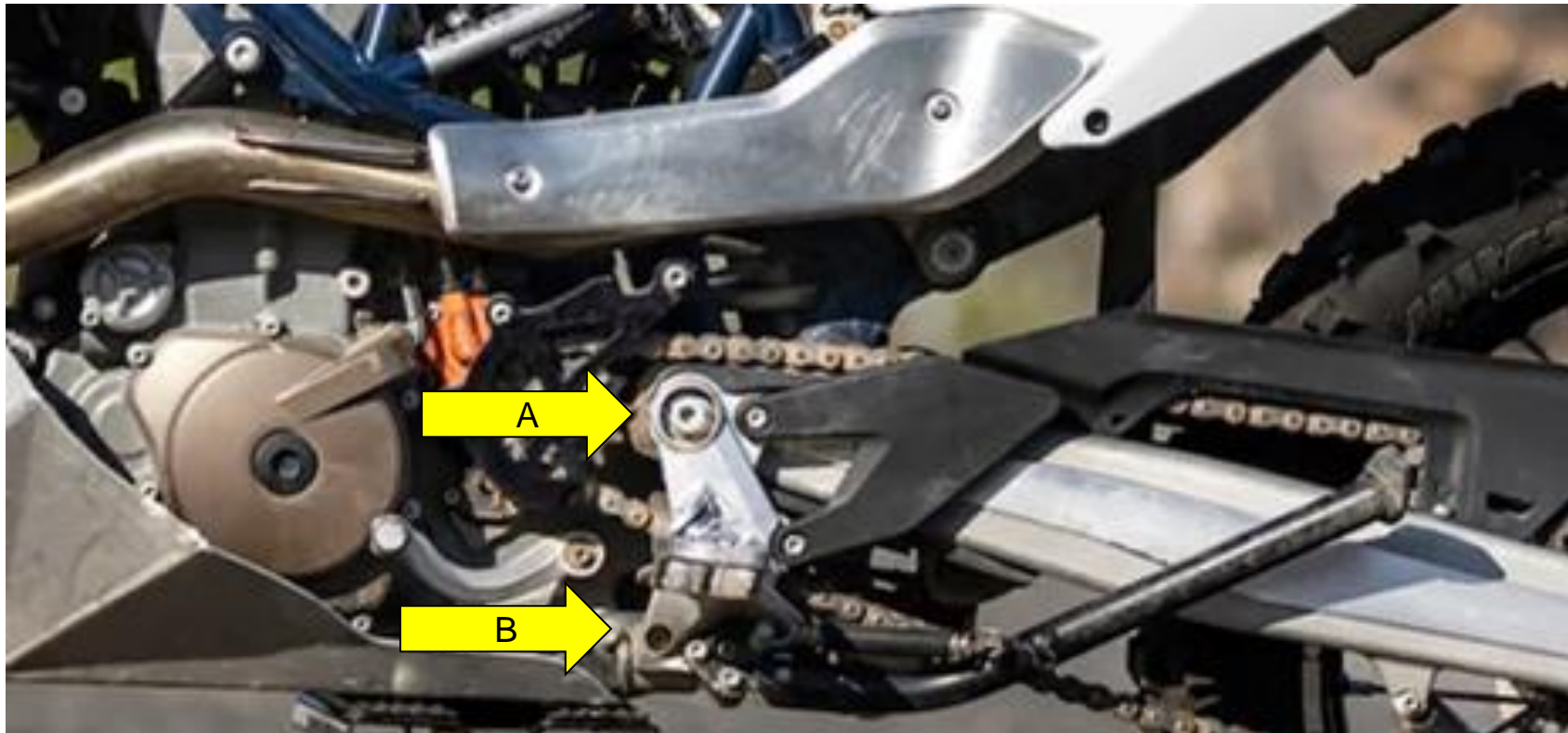
Die Nummern benötigst du im Nachgang, um die Teile zuzuordnen.

Pos.	Beschreibung	Anzahl
1	Adapterplatte	1
2	Pin unten	1
3	Rahmenhülse unten	1
4	Pin oben	1
5	Sechskantenschraube M12x30	1



Montage der Rahmenhülse am Motorrad

Aufnahmepunkte am Motorrad



Punkt A:

Hier greift der obere
Pin ④.

Punkt B:

Hier wird die untere
Hülse ③ eingeführt.

*Bild zeigt anderes Motorrad (Aufnahmepunkte/Prinzip ähnlich)



Montage der Rahmenhülse am Motorrad

Schraube vom Rahmen entfernen



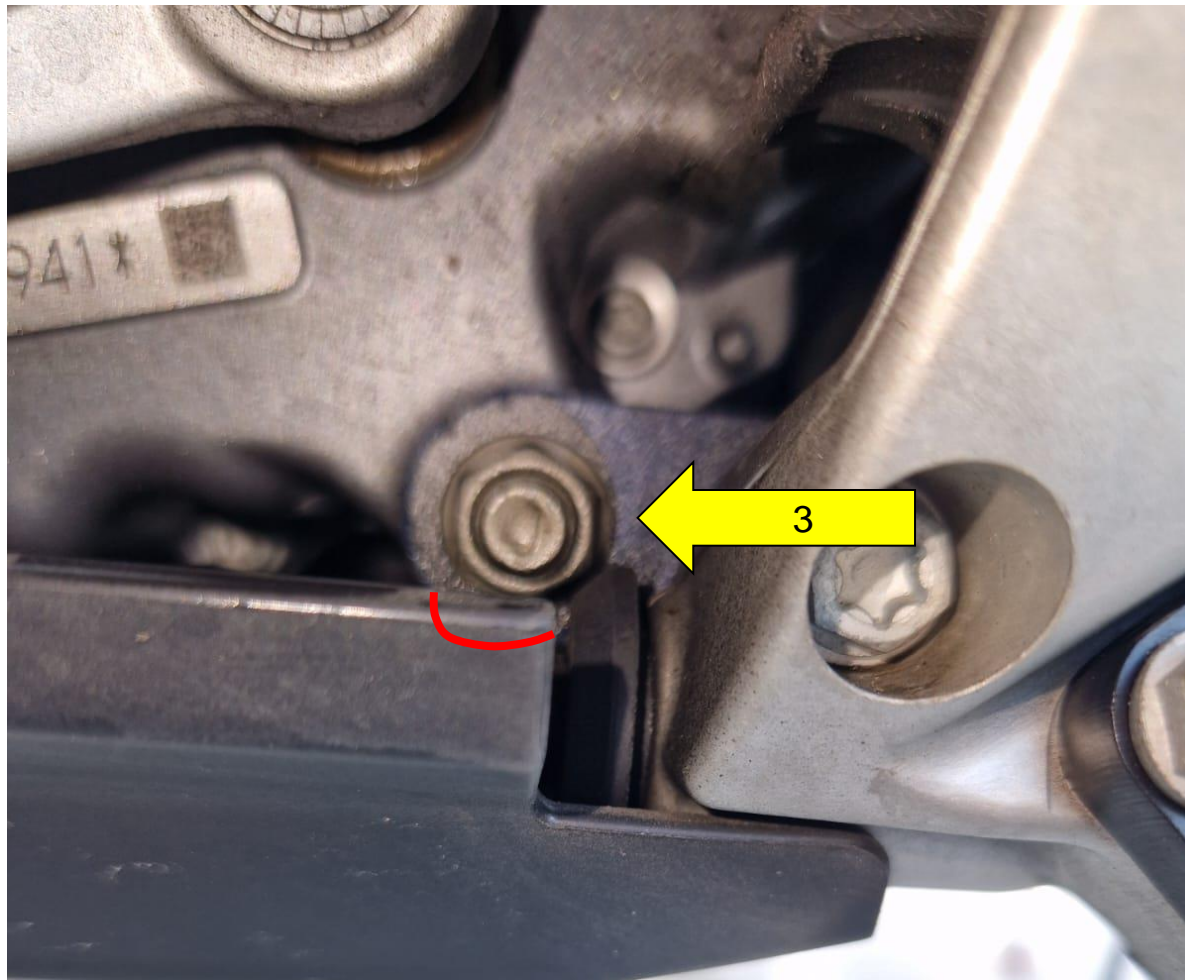
Die Schraube entfernen.

*Bild zeigt anderes Motorrad (Aufnahmepunkte/Prinzip ähnlich)



Montage der Rahmenhülse am Motorrad

Rahmenhülse am Motorrad befestigen



Die untere Hülse **3** anschrauben.

Sollte ein Unterfahrschutz aus Kunststoff am Motorrad angebracht sein, gibt es zwei Möglichkeiten:

1. Unterfahrschutz gem. Markierung abfeilen
2. Hülse anschrauben, dadurch wird der Unterfahrschutz etwas zur Seite gedrückt



Montage der Rahmenhülse am Motorrad

Rahmenhülse am Motorrad befestigen

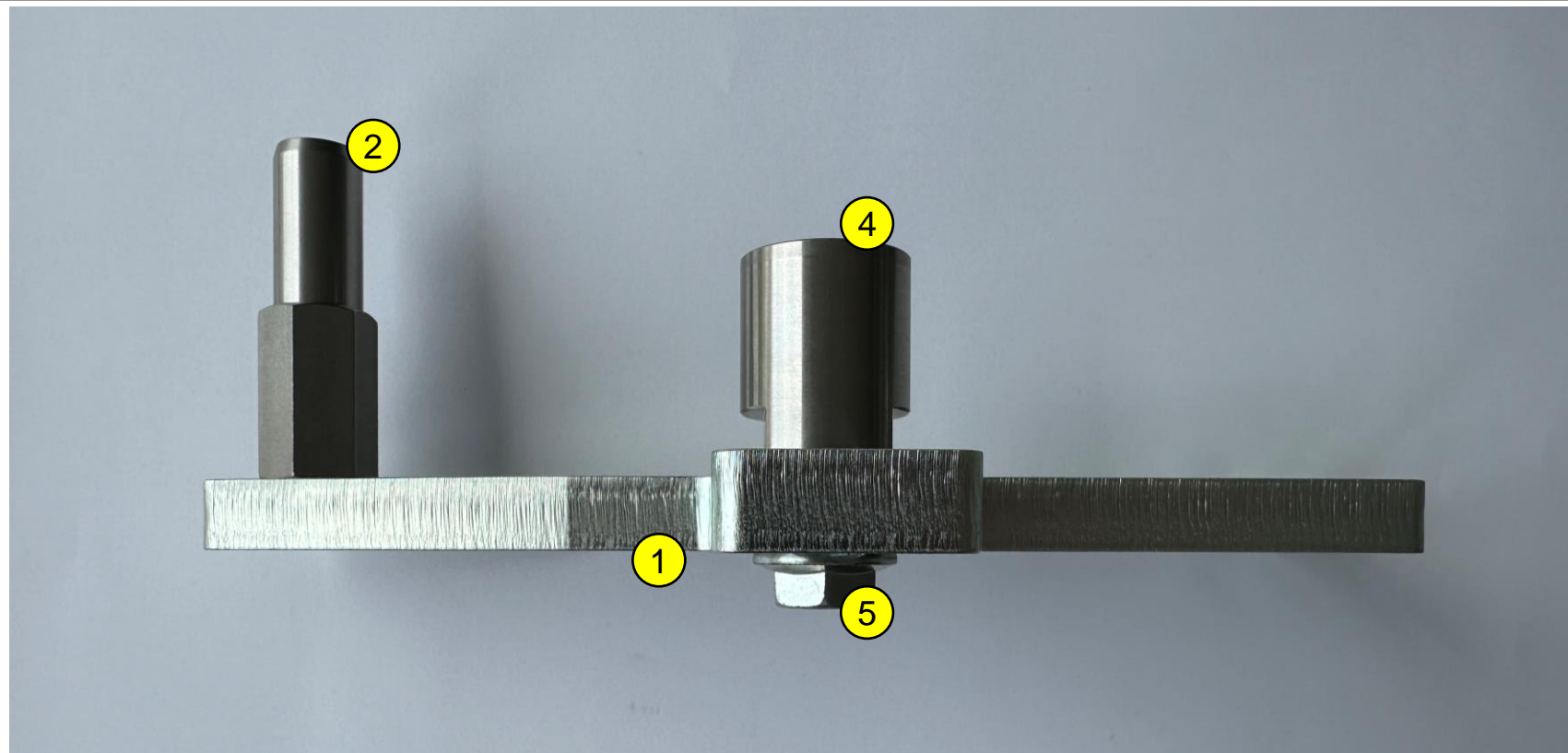


WICHTIG:
Anzugsmoment der Schraube beachten.
Das Anzugsmoment finden Sie im Werkstatthandbuch des Herstellers.



Montage Adapterplatte

Adapterplatte vormontieren

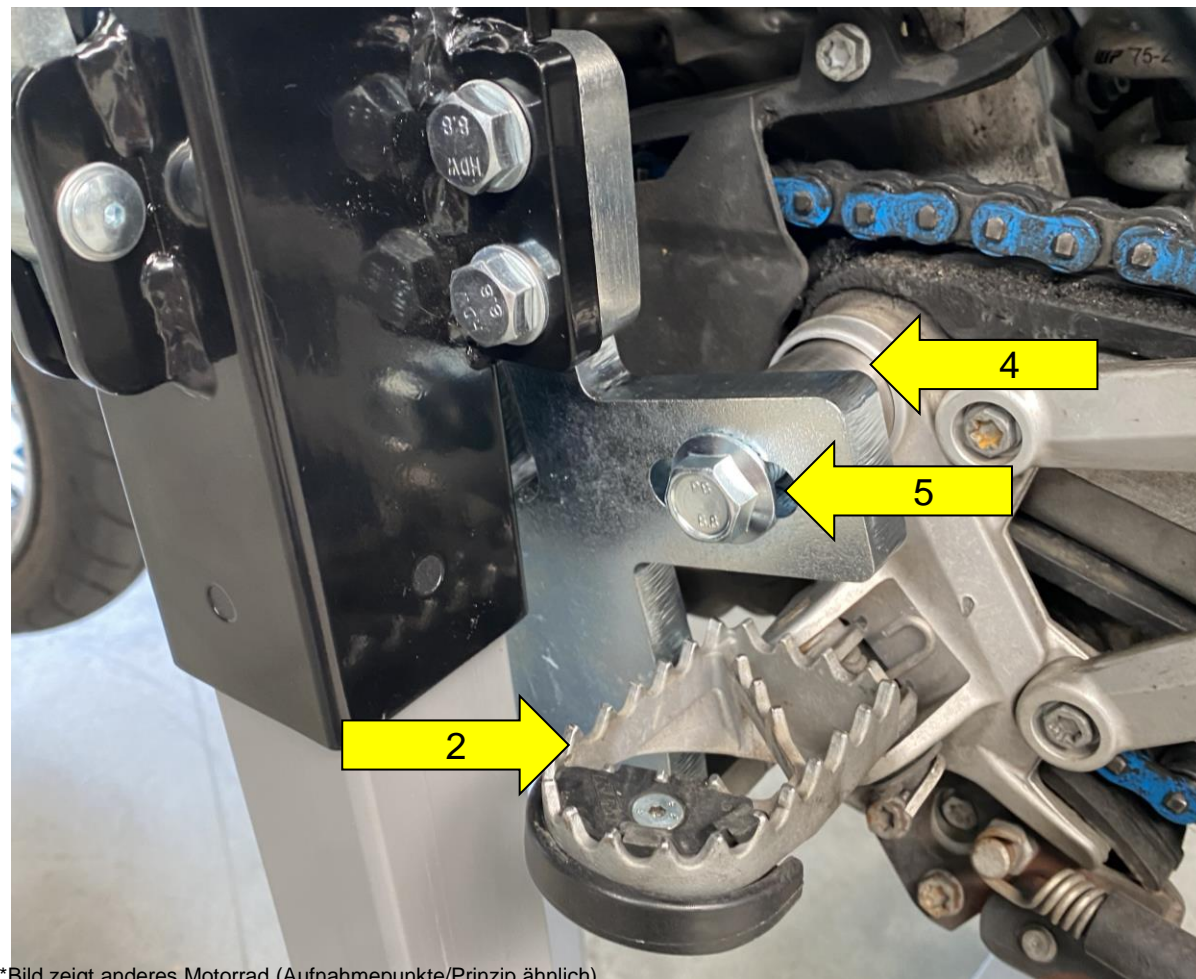


1. Den unteren Pin (2) an der Adapterplatte (1) verschrauben.
2. Den oberen Pin (4) mit der Schraube (5) an der Adapterplatte verschrauben, aber nicht festziehen.



Montage Adapterplatte

Adapterplatte fixieren



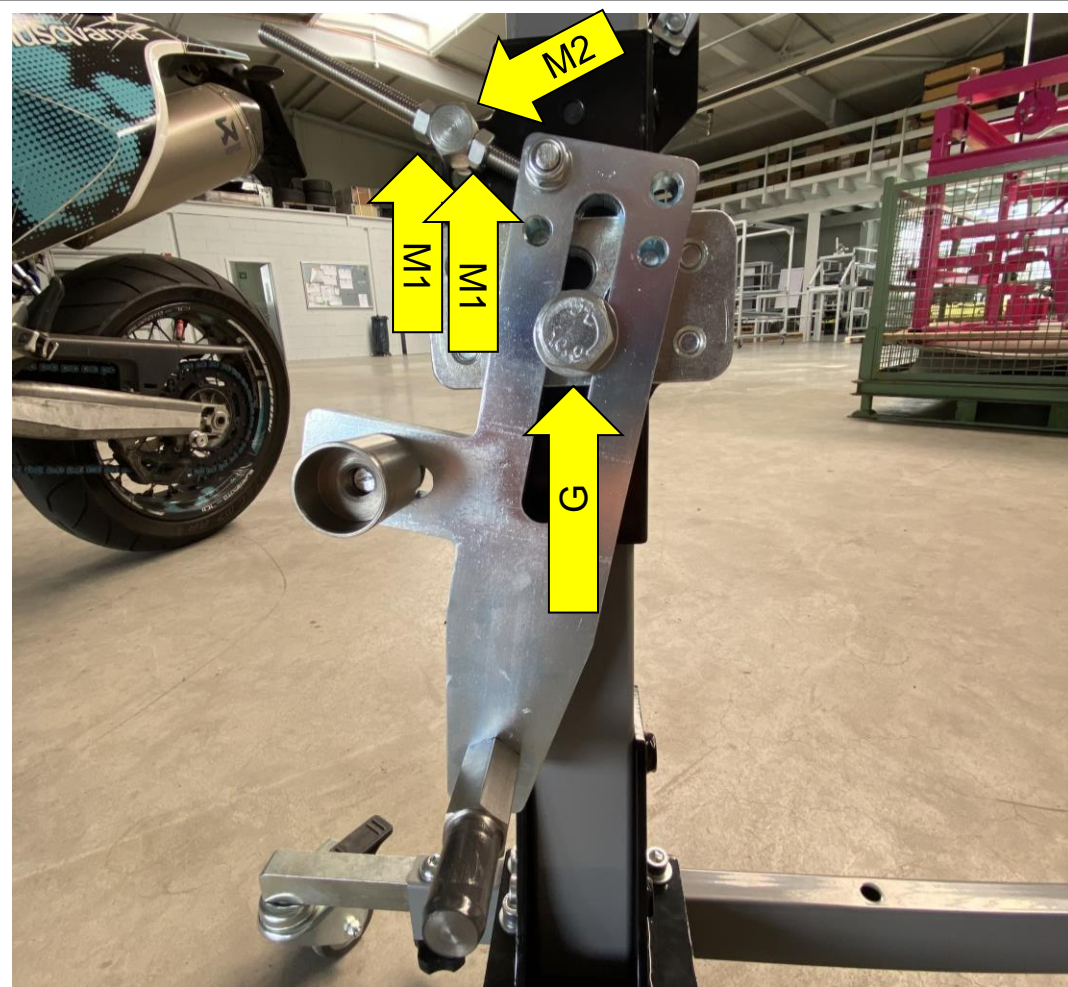
*Bild zeigt anderes Motorrad (Aufnahmepunkte/Prinzip ähnlich)

1. Die Adapterplatte mit dem unteren Pin **2** an das Motorrad stecken und den oberen Pin **4** ausrichten.
2. Oberen Pin **4** mit der Schraube **5** festziehen.



Montage Adapterplatte

Adapterplatte am Zentralständer verschrauben



1. Neigungsverstellung an der Adapterplatte montieren. Dazu beide Muttern **M1** sowie die Mutter auf der Rückseite **M2** lösen.
2. Die Adapterplatte an der Grundplatte **G** verschrauben, aber nicht anziehen, damit sich die Adapterplatte frei bewegen lässt.



Montage Adapterplatte

Adapterplatte ausrichten (1/3)



*Bild zeigt anderes Motorrad (Aufnahmepunkte/Prinzip ähnlich)

1. Den Zentralständer neben dem Motorrad und möglichst weit vorne positionieren. Dabei auf Kollision mit der Fußraste und dem Schalthebel achten.
2. Die beiden Pins einführen.
3. Die Adapterplatte an der Grundplatte verschrauben und anziehen (180 Nm).



Montage Adapterplatte

Adapterplatte ausrichten (2/3)



*Bild zeigt anderes Motorrad (Aufnahmepunkte/Prinzip ähnlich)

4. Alle Schrauben an der Neigungsverstellung und an der Adapterplatte anziehen.

WICHTIG:

Bei manchen Modellen wird der Ständer auf den Rollen, welche sich auf dem Boden befinden, eingerollt.



Montage Adapterplatte

Adapterplatte ausrichten (3/3)



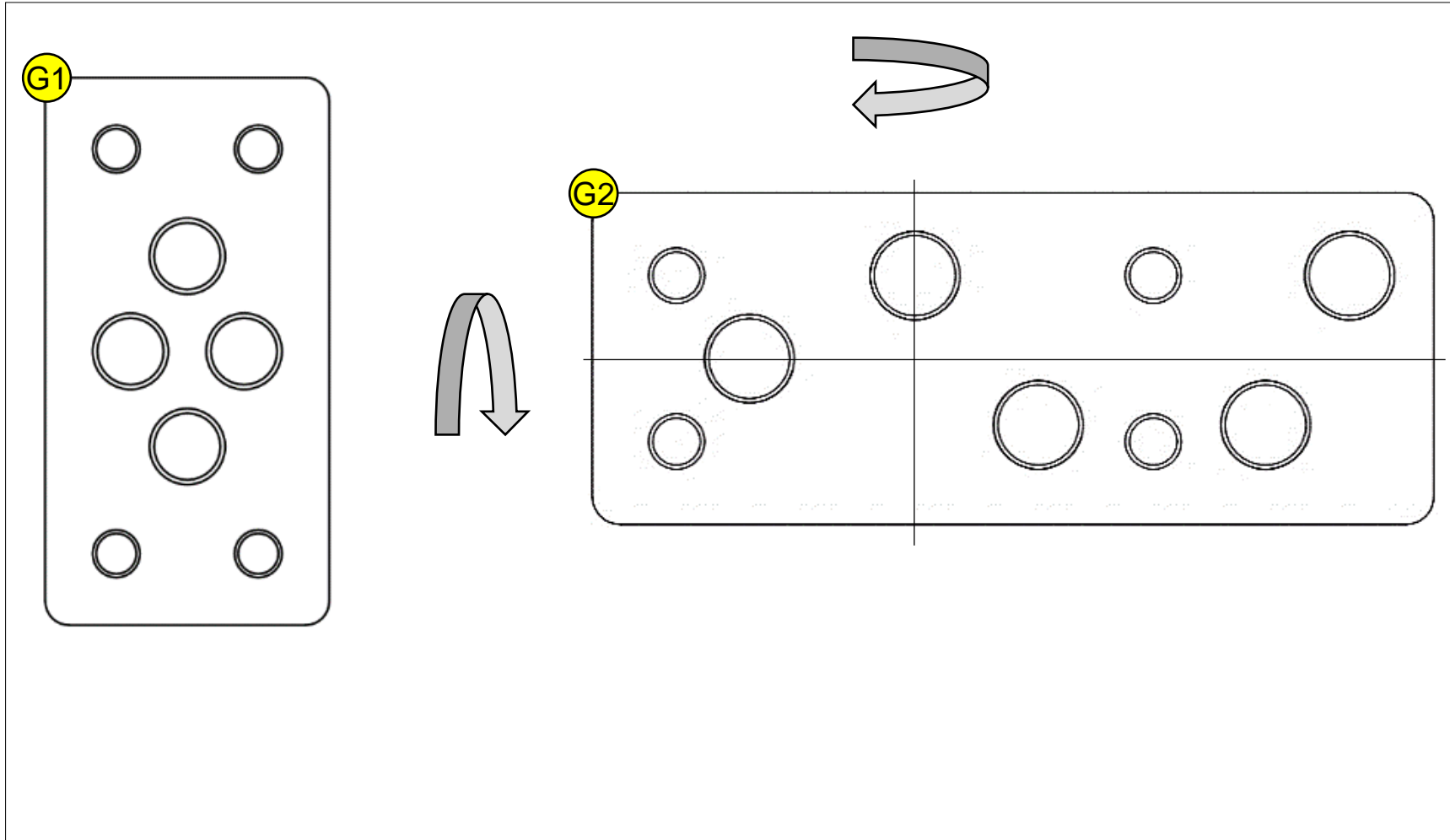
*Bild zeigt anderes Motorrad (Aufnahmepunkte/Prinzip ähnlich)

Bei einigen Modellen ist der Angriffspunkt des Zentralständers sehr dezentral in Richtung Hinterrad orientiert, weshalb das Gewicht des Motorrads nach vorne neigt.

Dies führt dazu, dass der Zentralständer eine größere negative Neigungsvoreinstellung benötigt und deshalb mit der Fußspitze leicht angehoben werden muss.

Hinweise

Erweiterte Grundplatte



Für eine optimale Ausrichtung der Adapterplatte auf der Grundplatte **G1**, ist eine erweiterte Grundplatte **G2** erhältlich. Die erweiterte Grundplatte kann jeweils um 180° gedreht werden.



Hinweise

Neigungseinstellung

Damit das Motorrad mit beiden Rädern gleich vom Boden abhebt, muss die Neigung eingestellt werden.

Die Anleitung für die Neigungseinstellung finden Sie auf unserer Homepage.

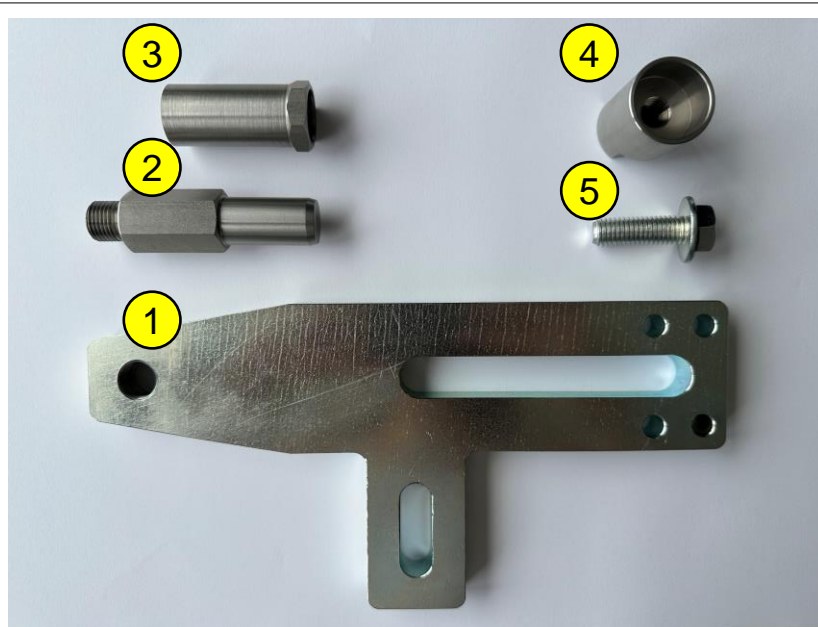


User manual Adapter plate

HUSQVARNA 701 ENDURO (EURO 5) 2021 -



Scope of delivery



Help:

Lay out all the pieces on a sheet of paper and write the numbers on the sheet.

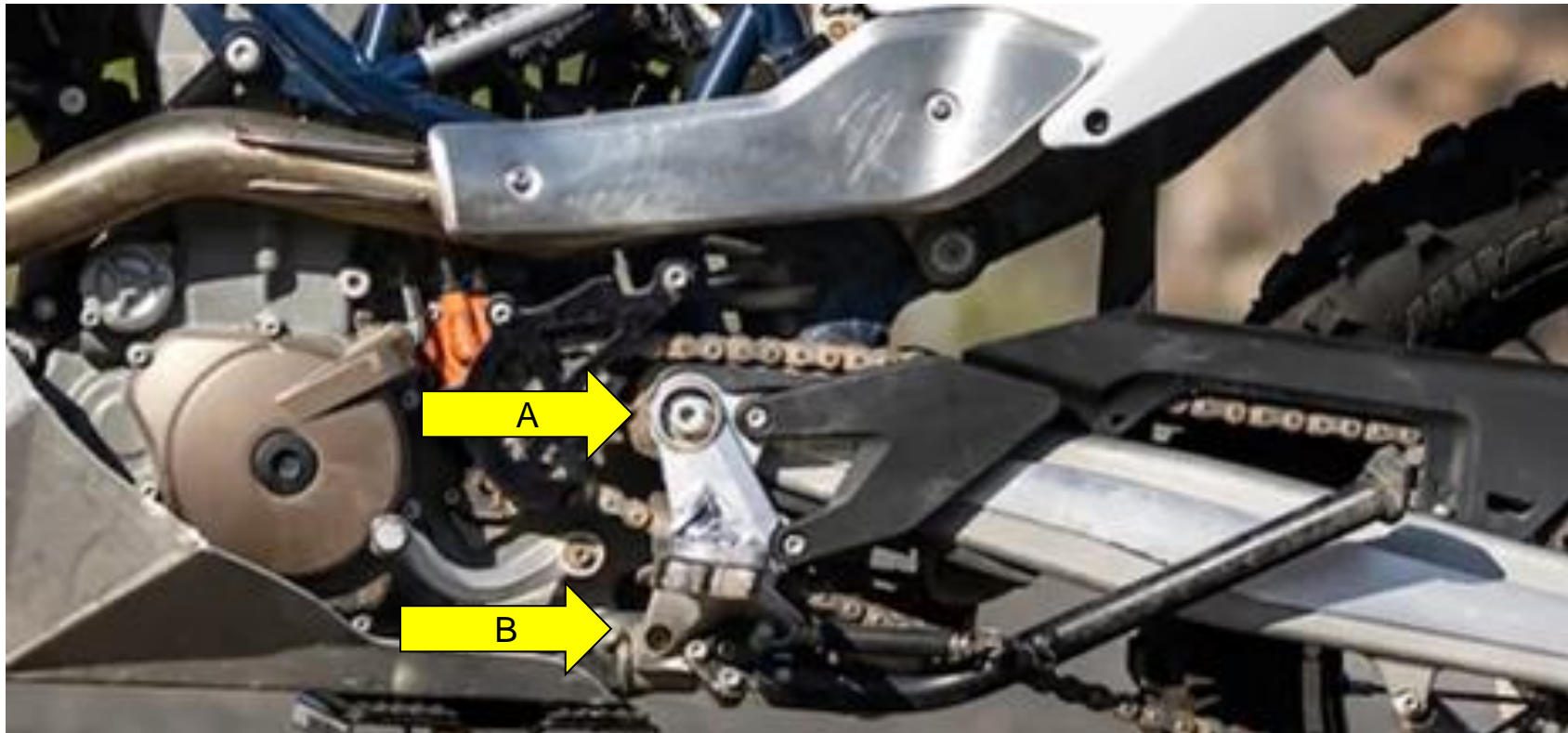
You will need the numbers to assign the pieces afterwards.

Pos.	Description	Quantity
1	Adapter plate	1
2	Lower pin	1
3	Lower frame sleeve	1
4	Upper pin	1
5	Hexagon Head Screw M12x30	1



Mounting the adapter plate

Mounting points on the motorcycle



Point A:

The upper pin **4** engages here.

Point B:

The lower frame sleeve **3** is mounted here.

*Image shows a different motorcycle (mounting points/principle similar)



Mounting the adapter plate

Remove the screw from the frame



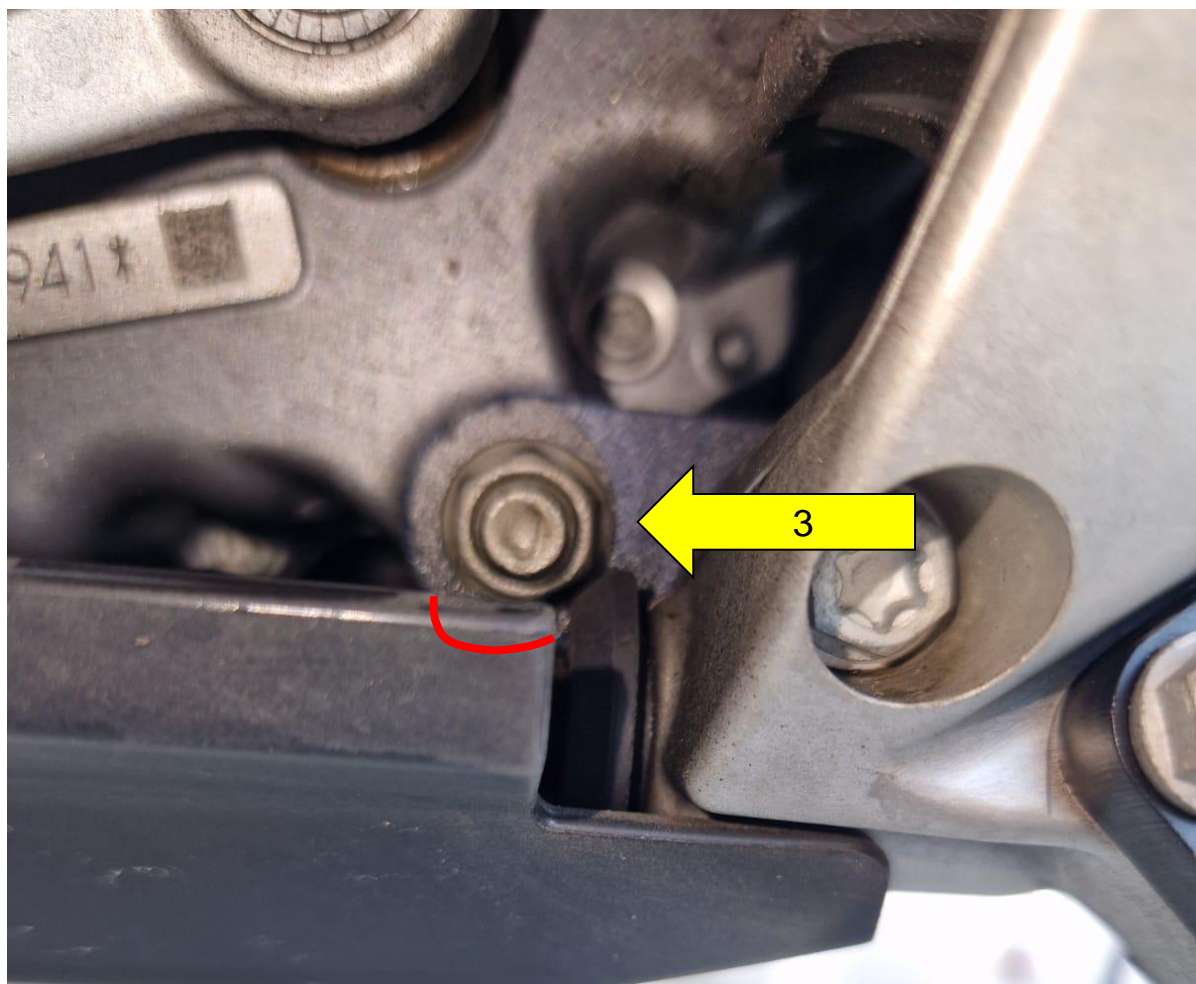
Remove the screw.

*Image shows a different motorcycle (mounting points/principle similar)



Mounting the adapter plate

Attach the frame sleeve to the motorcycle



Screw the frame sleeve **3** into the frame

If a plastic underide guard is fitted to the motorcycle, there are two options:

1. File off the underide guard according to the marking
2. Screw on the sleeve so that the underide guard is pushed slightly to the side



Mounting the adapter plate

Attach the frame sleeve to the motorcycle



IMPORTANT:

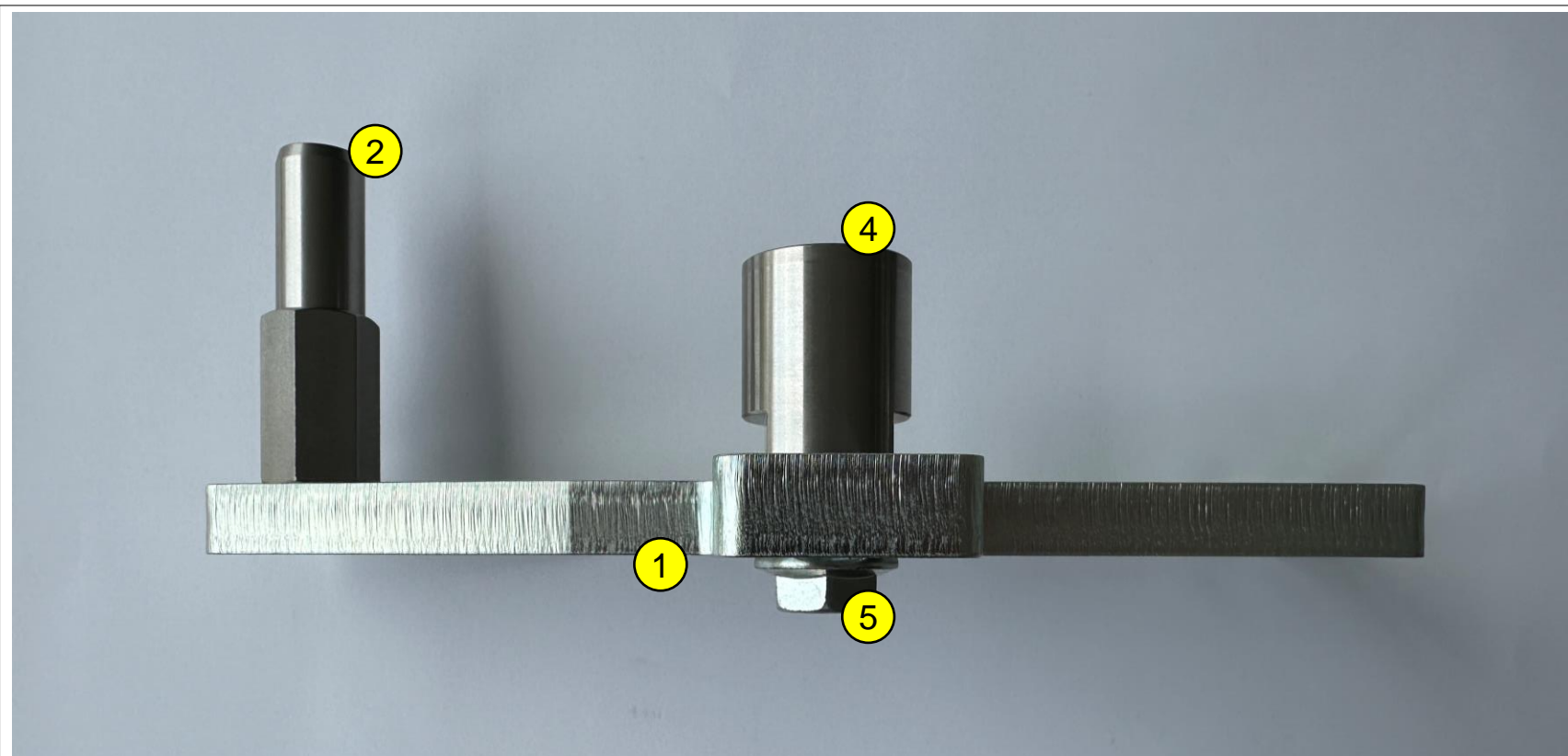
Note the tightening torque of the screw.

The tightening torque can be found in the manufacturer's workshop manual.



Mounting adapter plate

Pre-assemble the adapter plate

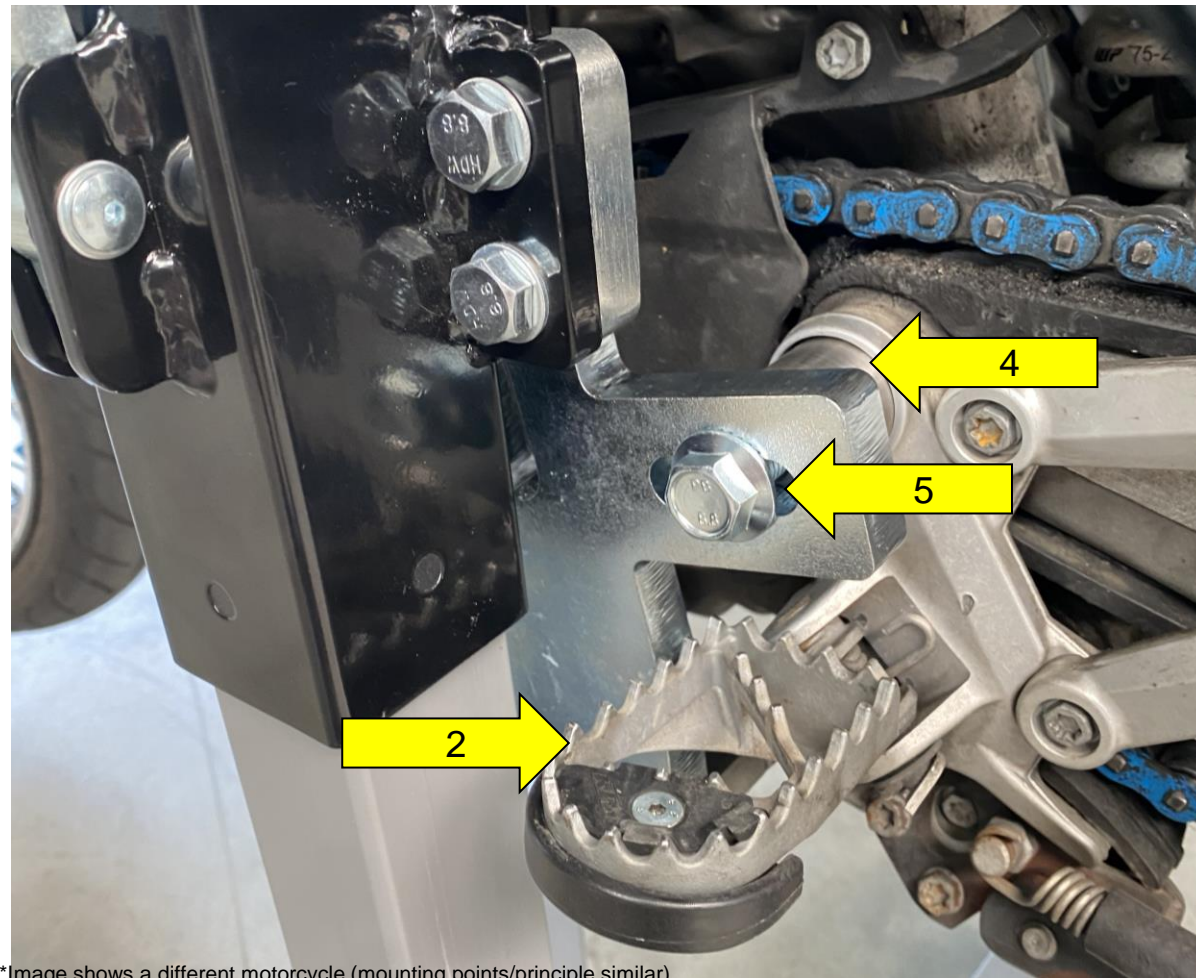


1. Screw the lower pin **2** to the adapter plate **1**.
2. Screw the upper pin **4** to the adapter plate using the screw **5**, but do not tighten



Mounting adapter plate

Fix the adapter plate



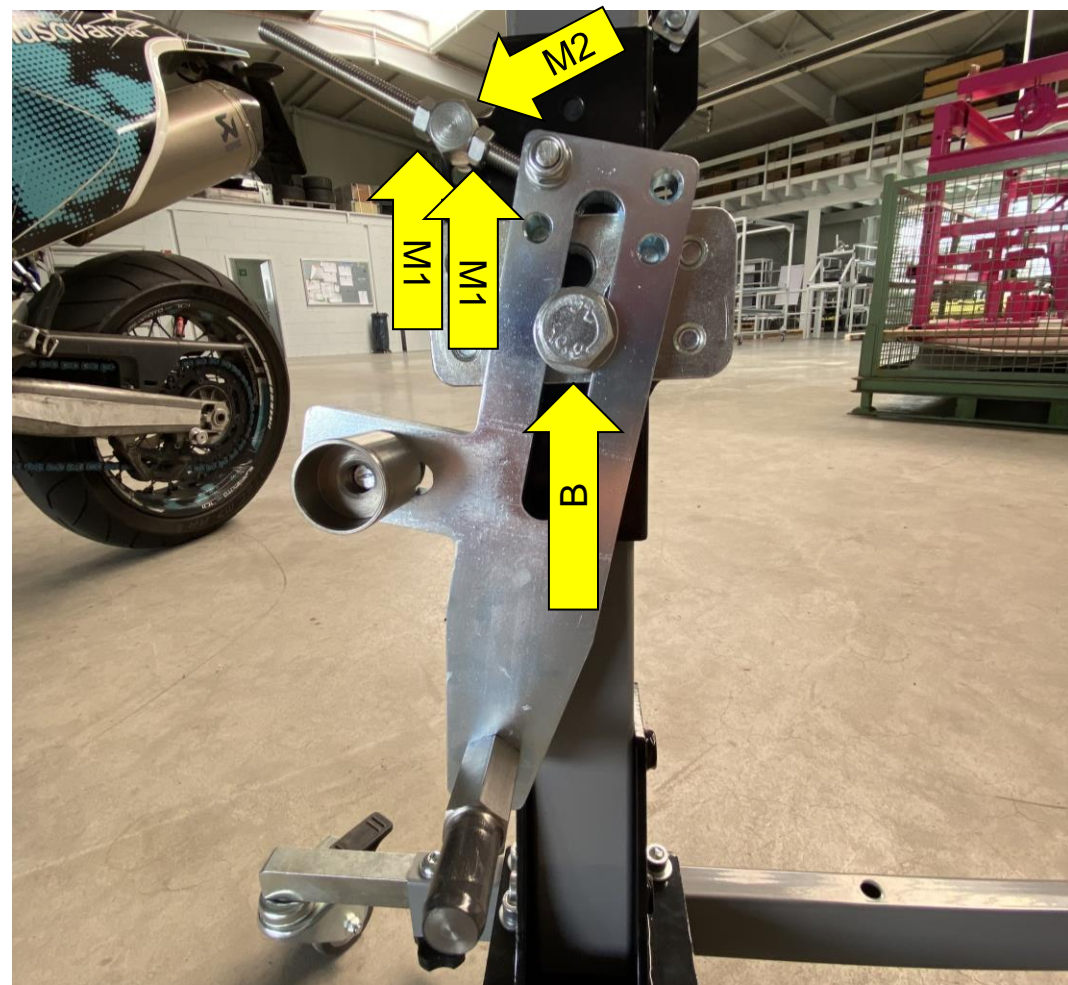
*Image shows a different motorcycle (mounting points/principle similar)

1. Attach the adapter plate to the motorcycle with the lower pin **2** and align the upper pin **4**.
2. Tighten the upper pin **4** with the screw **5**.



Mounting adapter plate

Screw the adapter plate to the center stand



1. Mount the tilt adjustment on the adapter plate. To do this, loosen both nuts **M1** and the nut on the rear **M2**.
2. Screw the adapter plate to the base plate **B**, but do not tighten the screws so that the adapter plate can move freely.



Mounting adapter plate

Align the adapter plate (1/3)



*Image shows a different motorcycle (mounting points/principle similar)

1. Position the center stand next to the motorcycle and as far forward as possible. Watch out for collisions with the footrest and gearshift.
2. Insert the two pins.
3. Screw the adapter plate to the base plate and tighten (180 Nm).



Mounting adapter plate

Align the adapter plate (2/3)



*Image shows a different motorcycle (mounting points/principle similar)

4. Tighten all screws on the tilt adjustment and on the adapter plate.

IMPORTANT:

On some models, the stand is rolled up on the rollers, which are located on the ground.



Mounting adapter plate

Align the adapter plate (3/3)



*Image shows a different motorcycle (mounting points/principle similar)

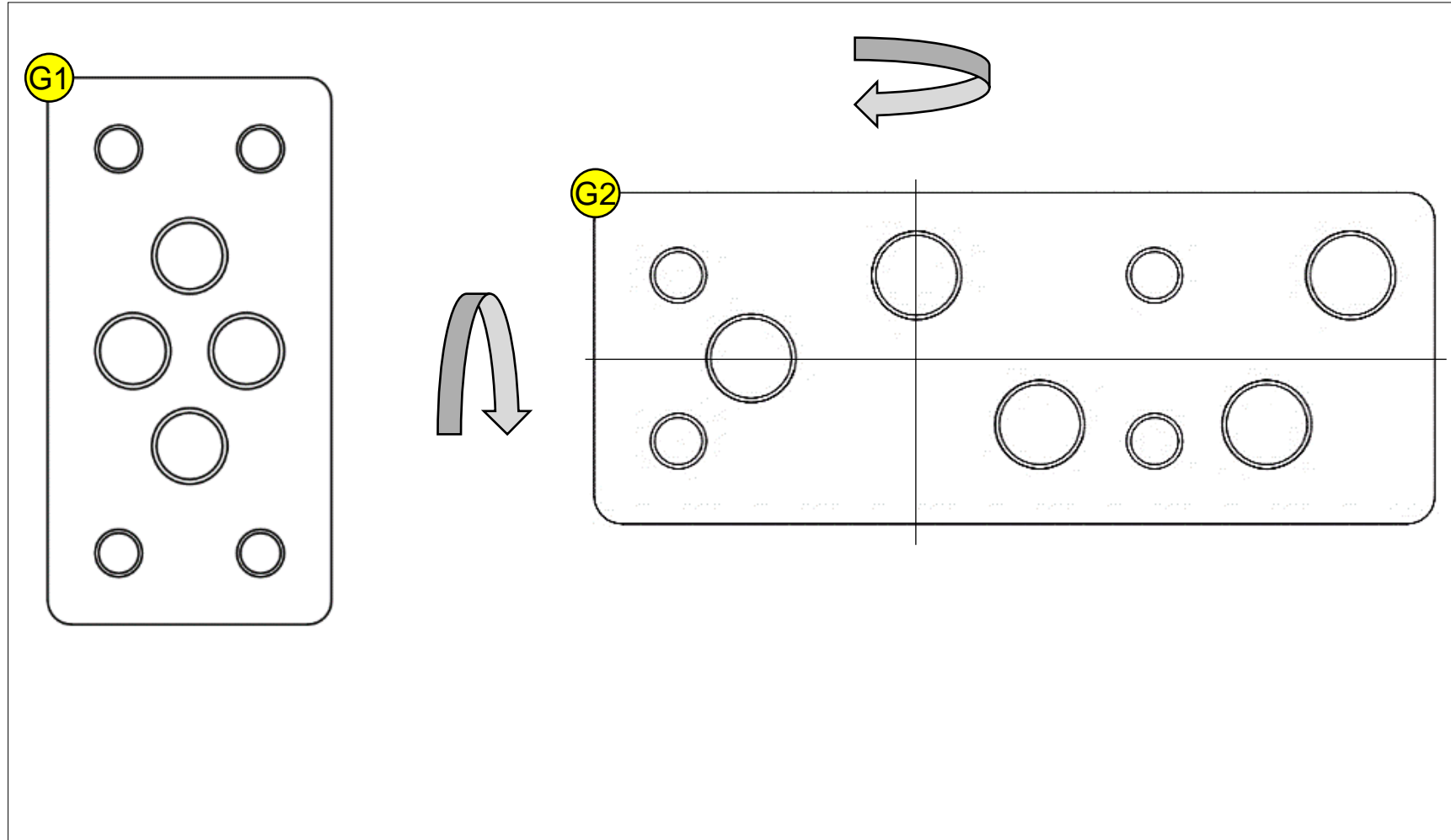
On some models, the point of contact of the center stand is very decentralized towards the rear wheel, which is why the weight of the motorcycle leans forward.

This means that the center stand requires a larger negative tilt presetting and must therefore be lifted slightly with the tip of the foot.



Hints

Extended base plate



For optimum alignment of the adapter plate on the base plate **G1**, an extended base plate **G2** is available; the extended base plate can be rotated by 180°.



Hints

Tilt adjustment

The tilt must be adjusted so that both wheels lift off the ground at the same time.

The instructions for adjusting the tilt can be found on our homepage.