



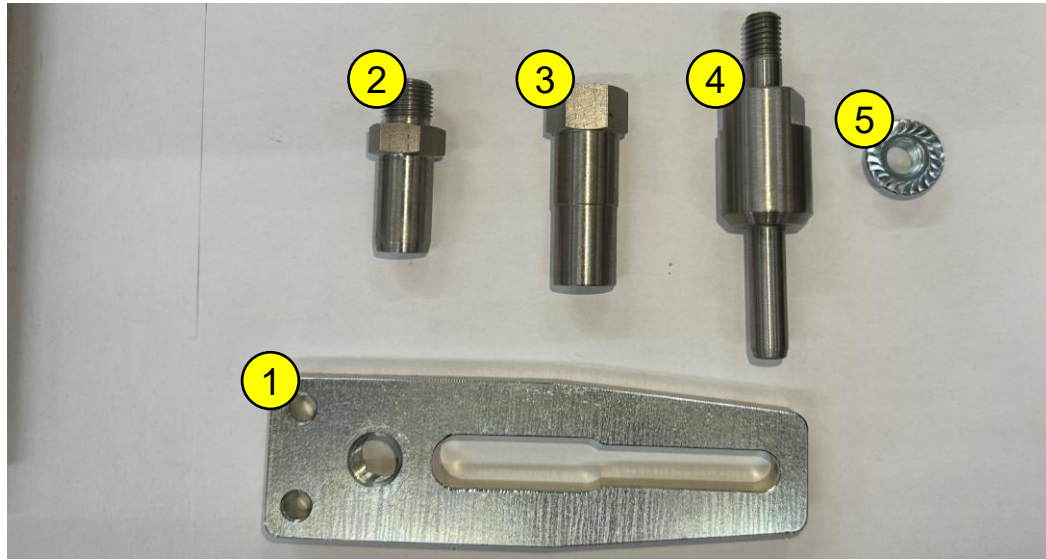
MAX2H

Montageanleitung Adapterplatte

DUCATI 748 BIPOSTO SP 1995 - 1999



Lieferumfang



Hilfestellung:

Lege dir alle Teile so auf einem Blatt Papier aus und schreibe dir die Nummern auf das Blatt.

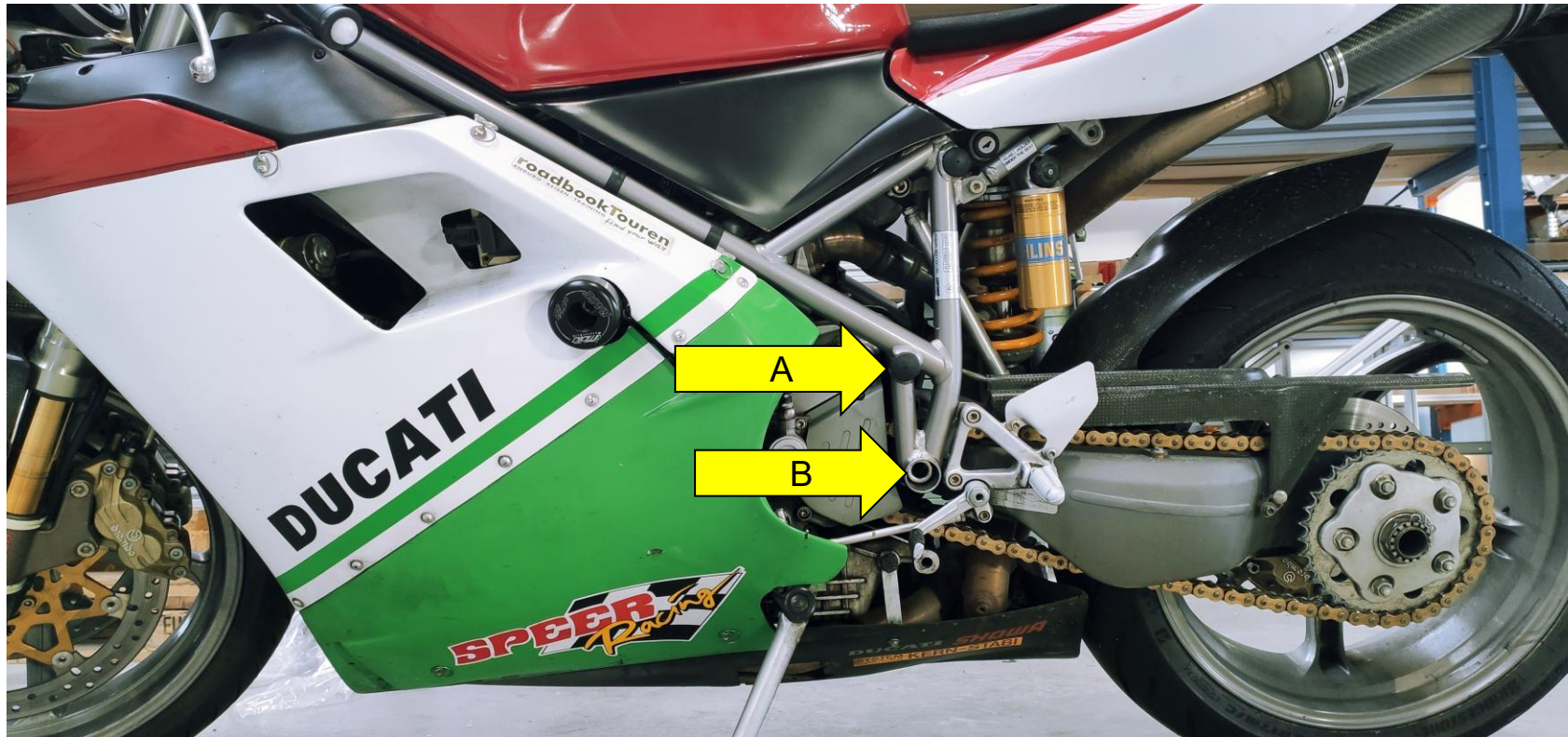
Die Nummern benötigst du im Nachgang, um die Teile zuzuordnen.

Pos.	Beschreibung	Anzahl
①	Adapterplatte	1
②	Pin oben	1
③	Rahmenhülse oben	1
④	Pin unten	1
⑤	Schnormutter M12	1



Montage der Rahmenhülse am Motorrad

Aufnahmepunkte am Motorrad



Punkt A:

Hier wird die obere
Rahmenhülse ③
montiert.

Punkt B:

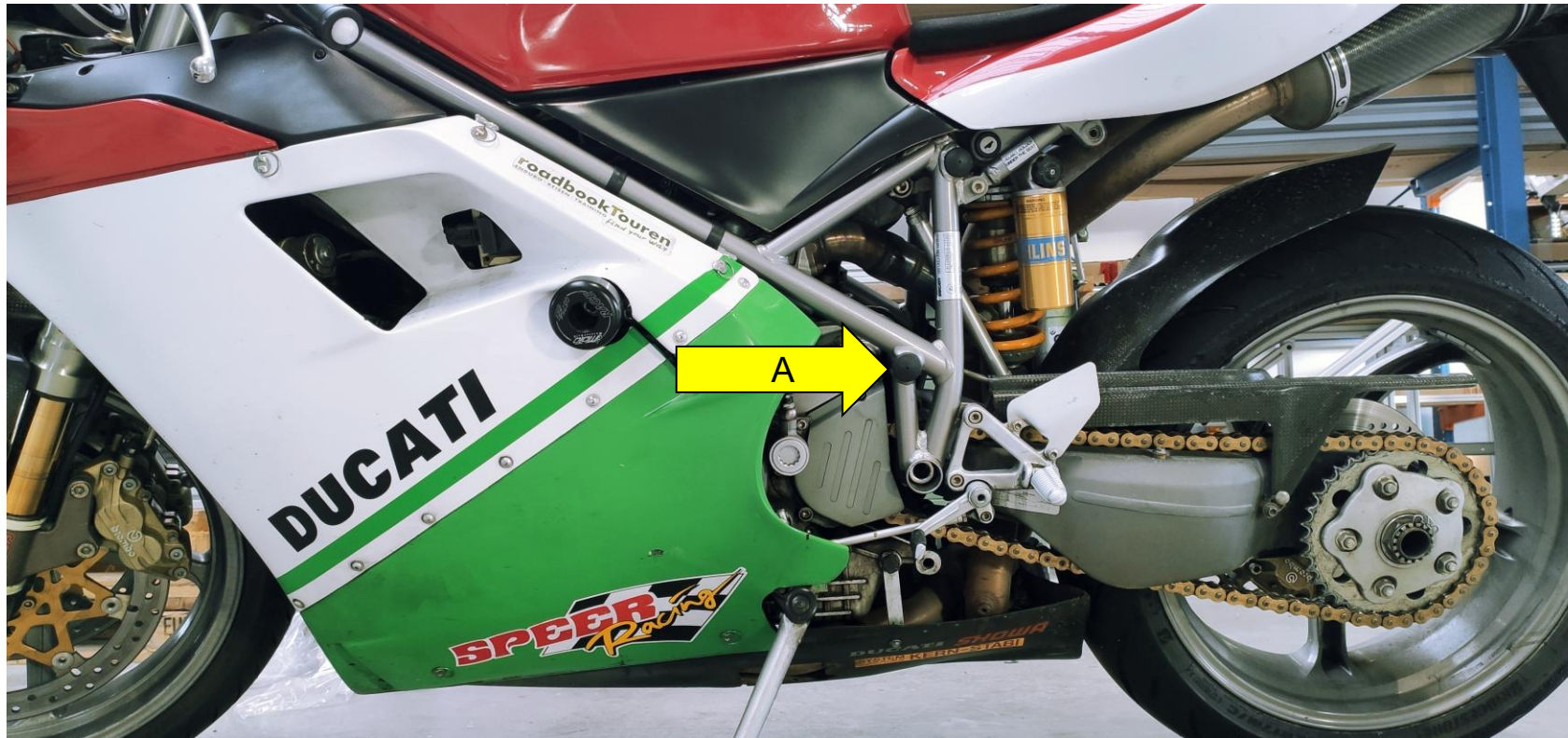
Hier wird der untere
Pin ④ eingeführt.

*Bild zeigt anderes Motorrad (Aufnahmepunkte/Prinzip ähnlich)



Montage der Rahmenhülse am Motorrad

Abdeckung vom Rahmen entfernen



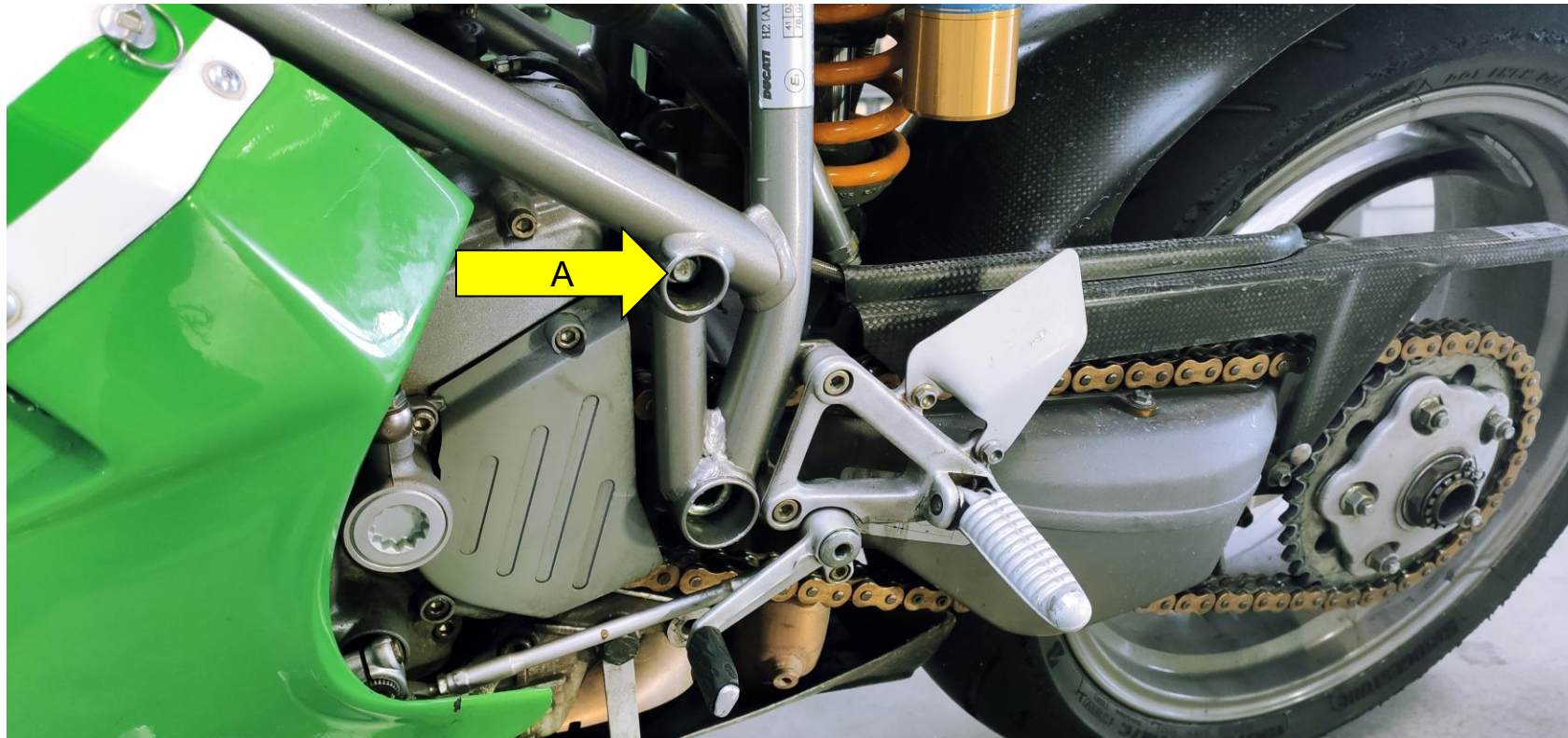
Punkt A:
Die Abdeckung
entfernen.

*Bild zeigt anderes Motorrad (Aufnahmepunkte/Prinzip ähnlich)



Montage der Rahmenhülse am Motorrad

Schraube vom Rahmen entfernen



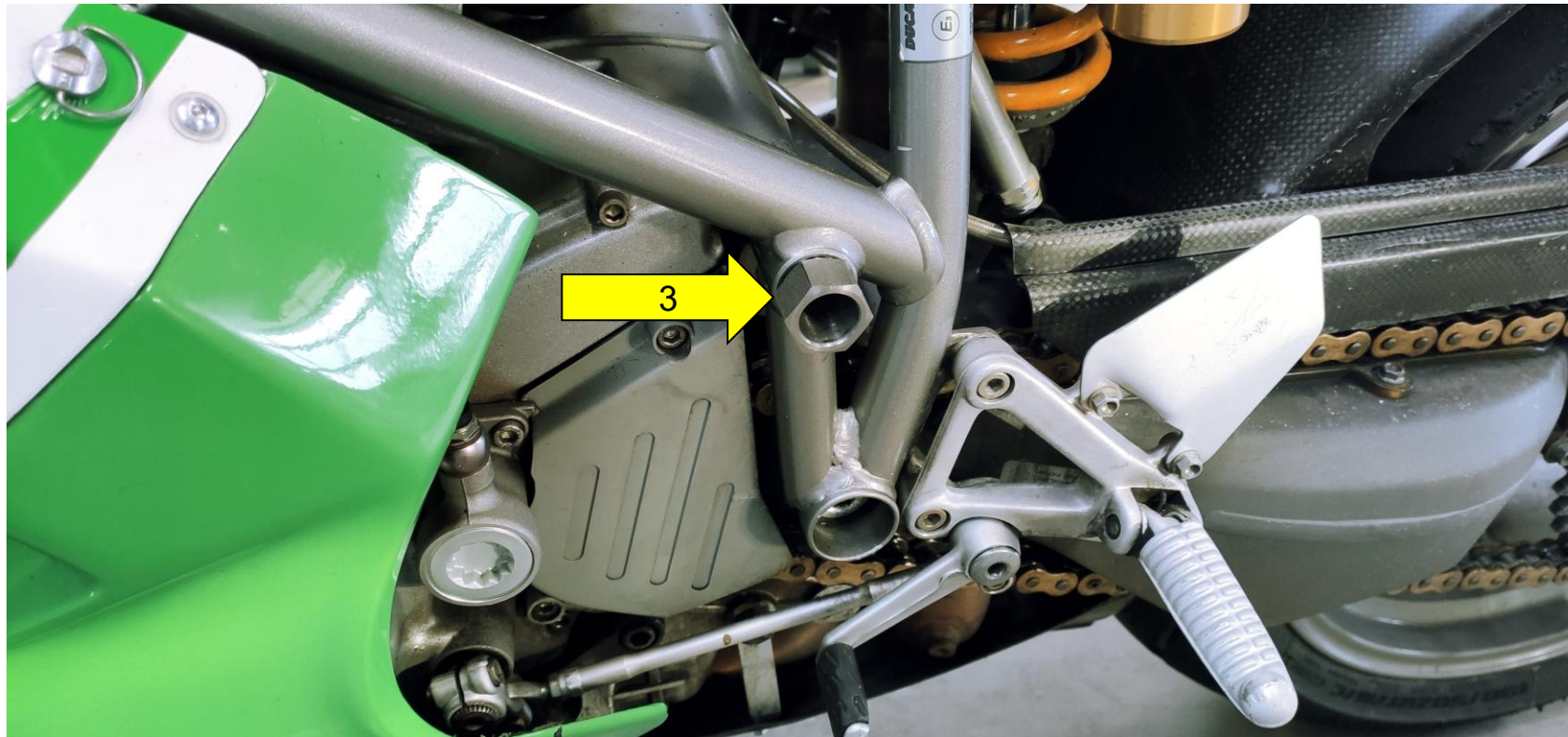
Punkt A:
Die Schraube entfernen.

*Bild zeigt anderes Motorrad (Aufnahmepunkte/Prinzip ähnlich)



Montage der Rahmenhülse am Motorrad

Rahmenhülse am Motorrad befestigen



Die obere Rahmenhülse ③ mit der Schraube aus dem vorherigen Schritt anschrauben.

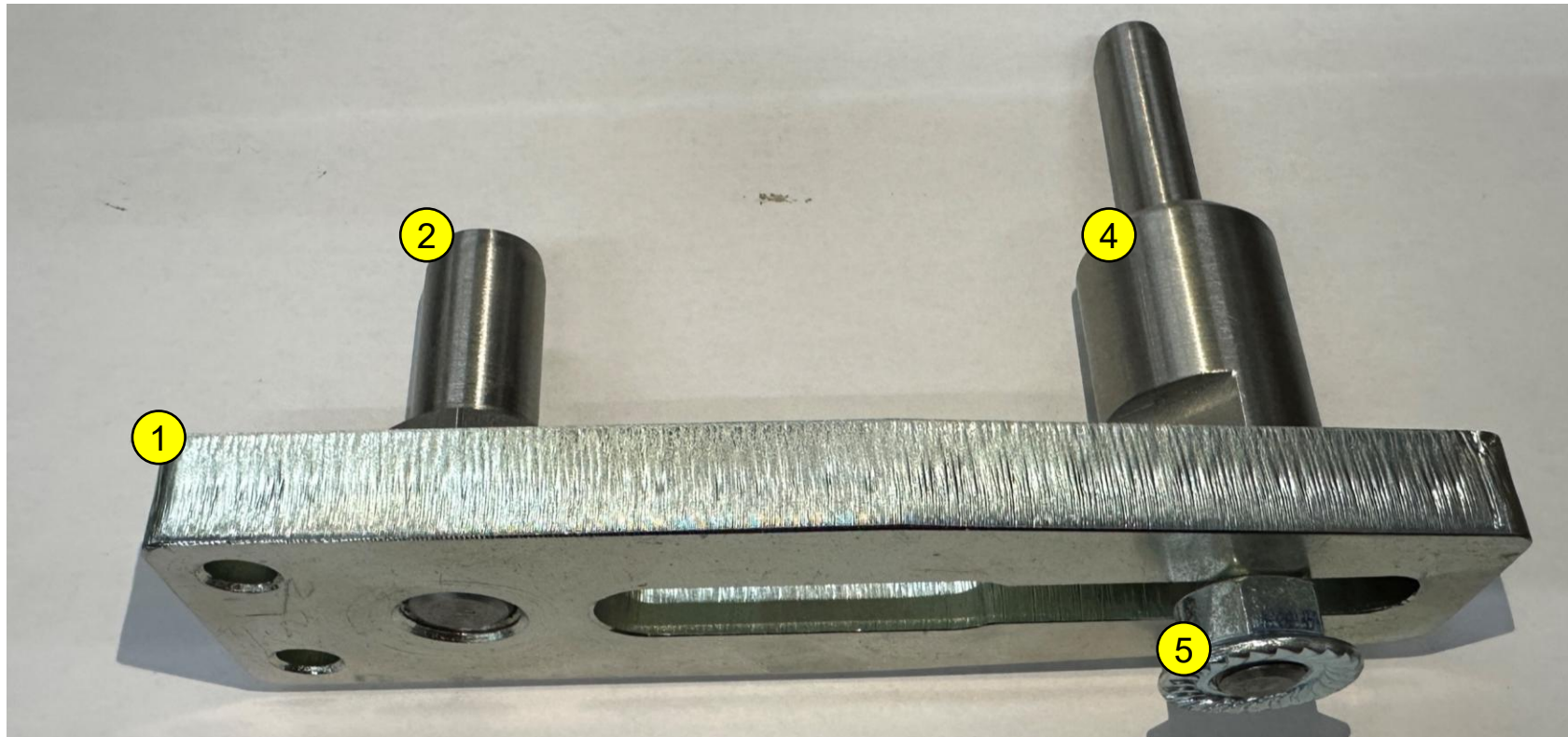
WICHTIG:
Anzugsmoment der Schraube beachten. Das Anzugsmoment finden Sie im Werkstatthandbuch des Herstellers.

*Bild zeigt anderes Motorrad (Aufnahmepunkte/Prinzip ähnlich)



Montage Adapterplatte

Adapterplatte vormontieren

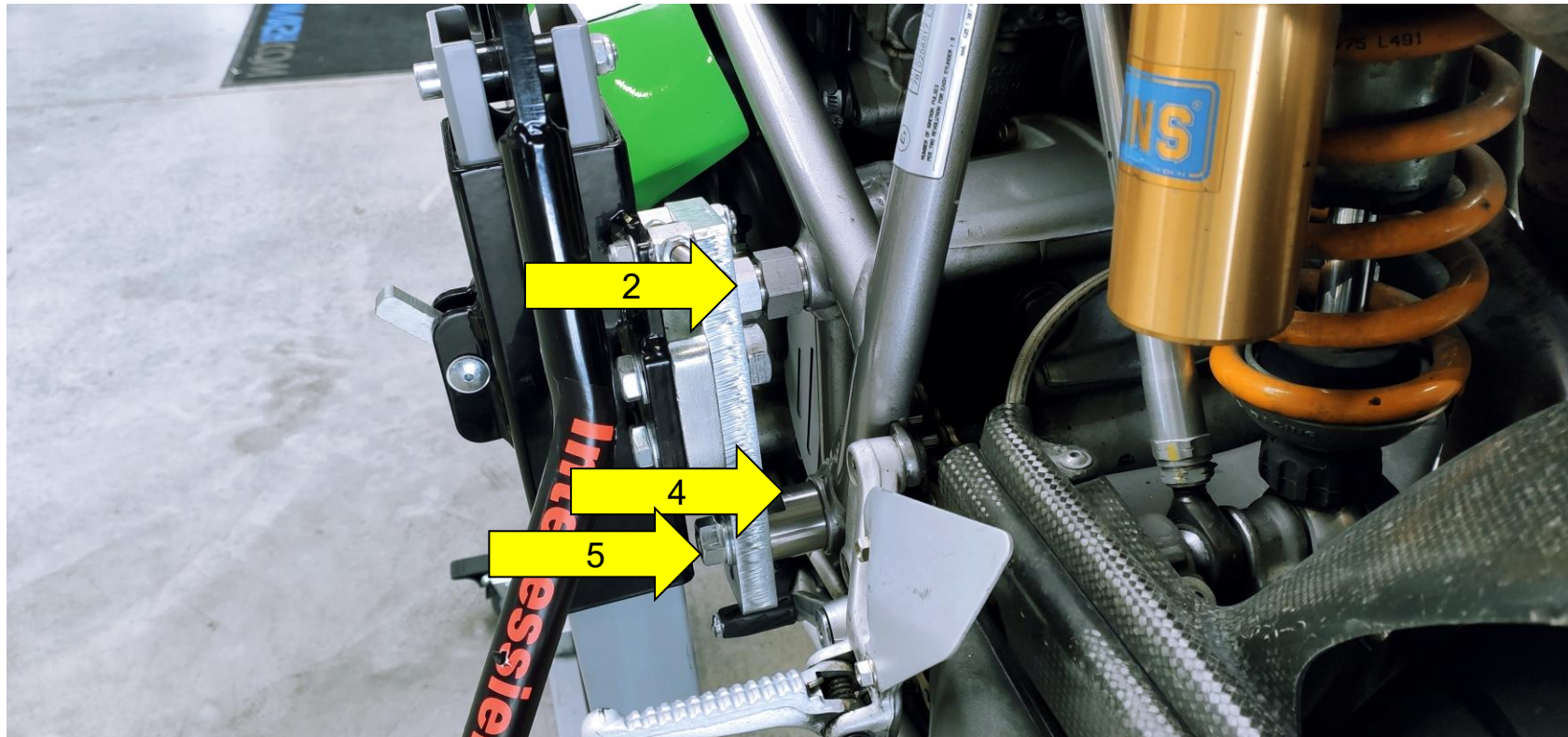


1. Den oberen Pin **2** an der Adapterplatte **1** verschrauben.
2. Den unteren Pin **4** mit der Schnorrnutter **5** an der Adapterplatte verschrauben, aber nicht festziehen.



Montage Adapterplatte

Adapterplatte fixieren



1. Die Adapterplatte mit dem oberen Pin ② an das Motorrad stecken und den unteren Pin ④ ausrichten.
2. Den unteren Pin ④ mit der Schnormutter ⑤ festziehen.

*Bild zeigt anderes Motorrad (Aufnahmepunkte/Prinzip ähnlich)



Montage Adapterplatte

Rollen am Zentralständer ummontieren

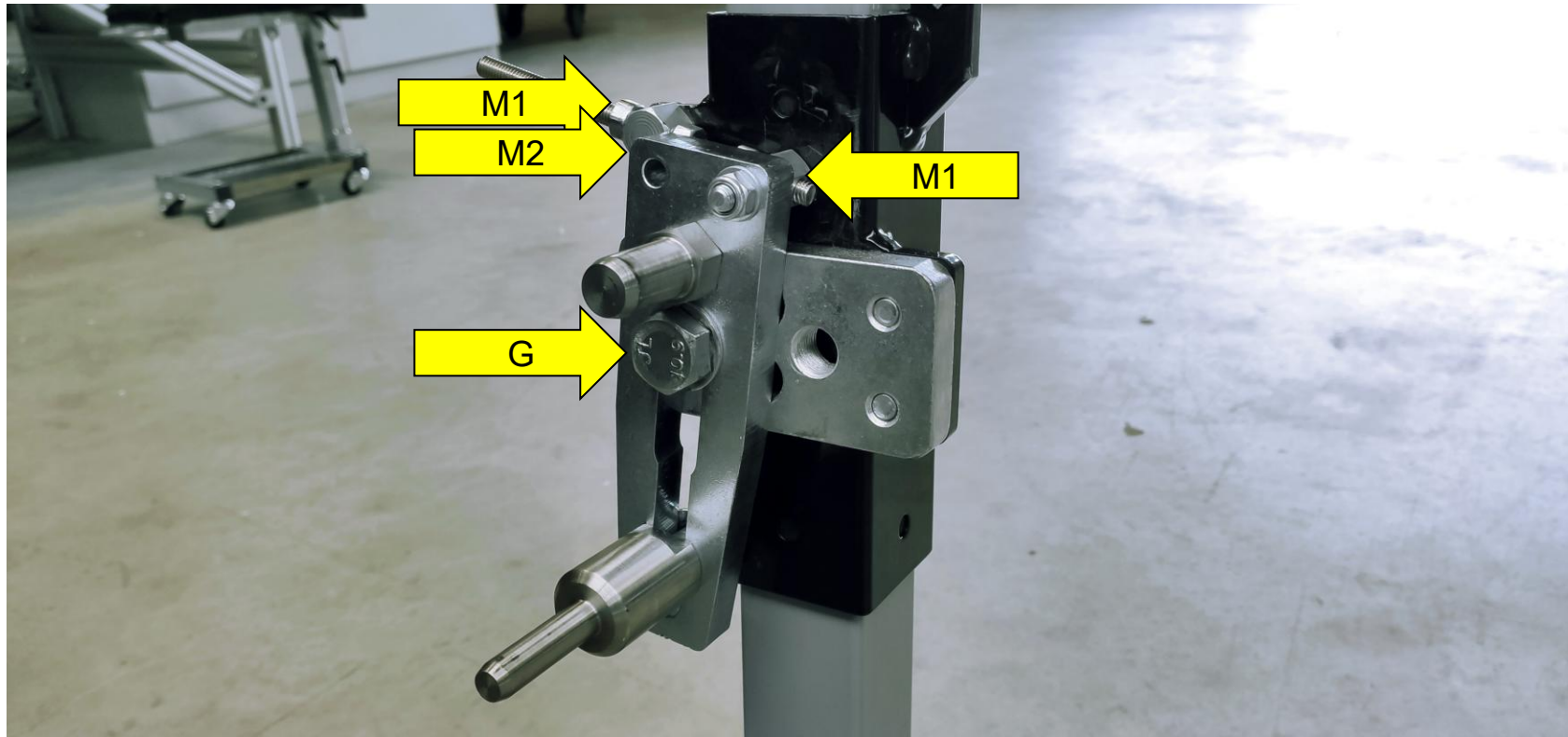


Um das Motorrad optimal hochzuheben, müssen die Rollen oben an den Querträgern verschraubt werden.



Montage Adapterplatte

Adapterplatte am Zentralständer verschrauben

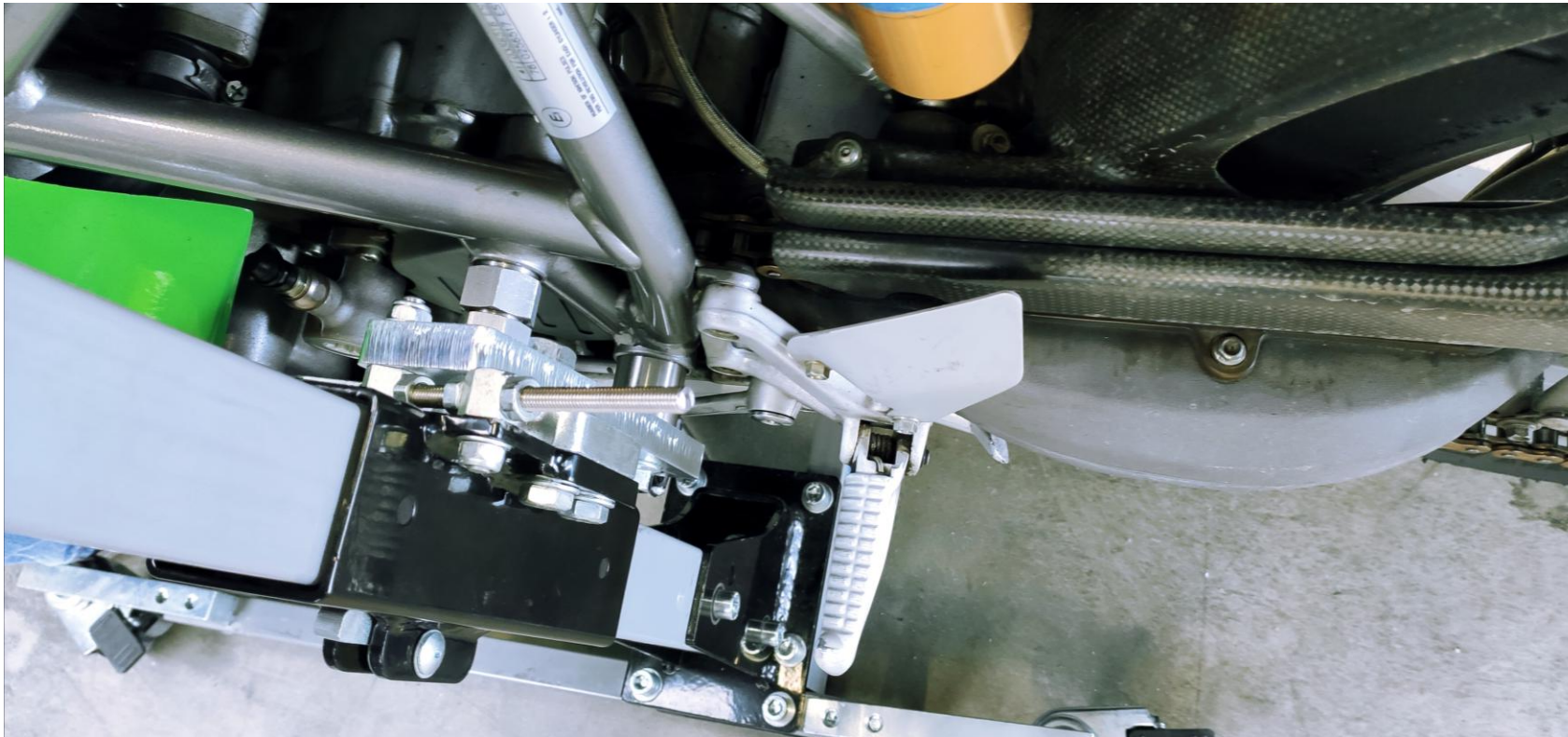


1. Neigungsverstellung an der Adapterplatte montieren. Dazu beide Muttern **M1** sowie die Mutter auf der Rückseite **M2** lösen.
2. Adapterplatte an der Grundplatte **G** verschrauben, aber nicht anziehen, damit sich die Adapterplatte frei bewegen lässt.



Montage Adapterplatte

Adapterplatte ausrichten (1/3)



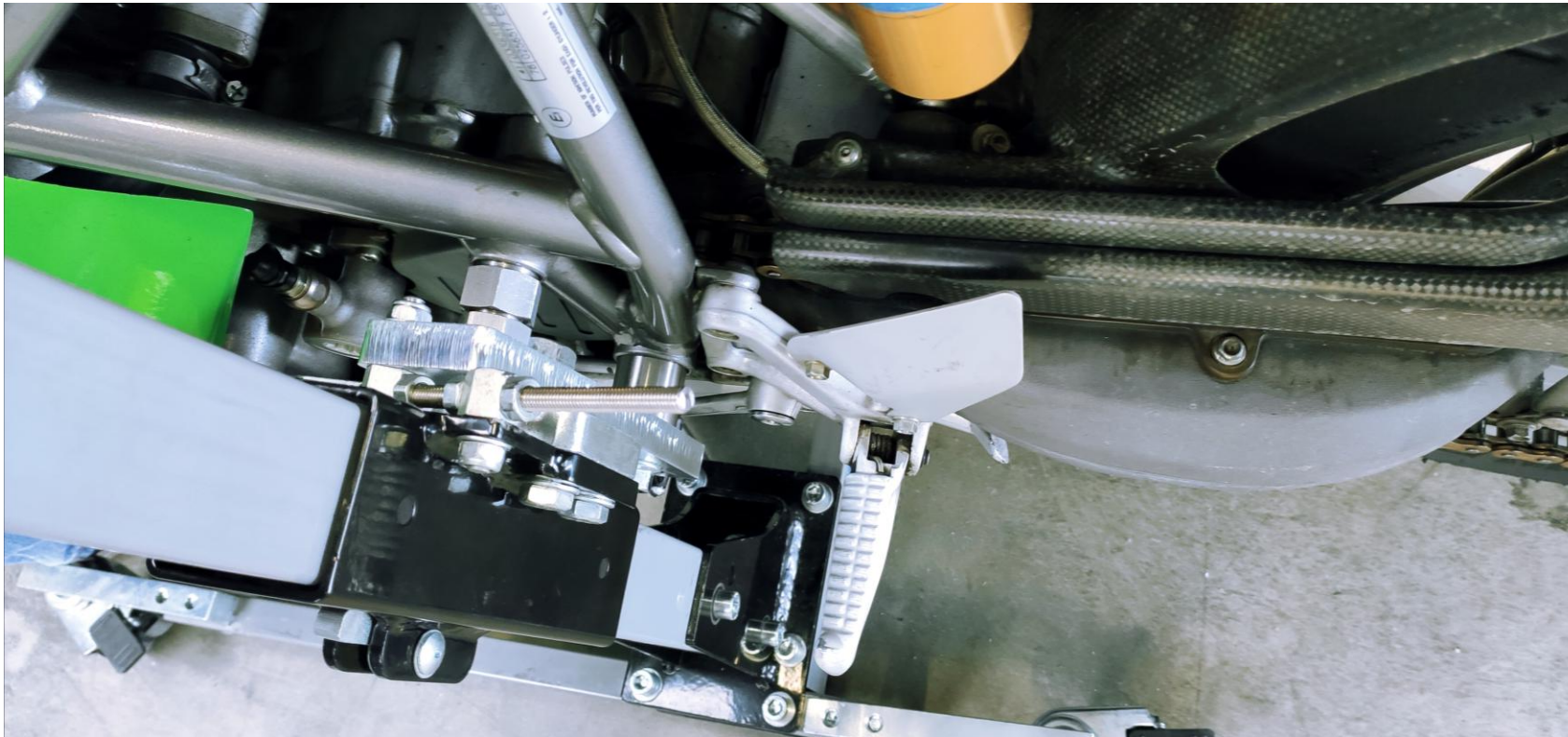
1. Den Zentralständer neben dem Motorrad und möglichst weit vorne positionieren. Dabei auf Kollision mit der Fußraste und dem Schalthebel achten.
2. Die beiden Pins einführen.
3. Die Adapterplatte an der Grundplatte verschrauben und anziehen (180 Nm).

*Bild zeigt anderes Motorrad (Aufnahmepunkte/Prinzip ähnlich)



Montage Adapterplatte

Adapterplatte ausrichten (2/3)



4. Alle Schrauben an der Neigungsverstellung und an der Adapterplatte anziehen.

WICHTIG:

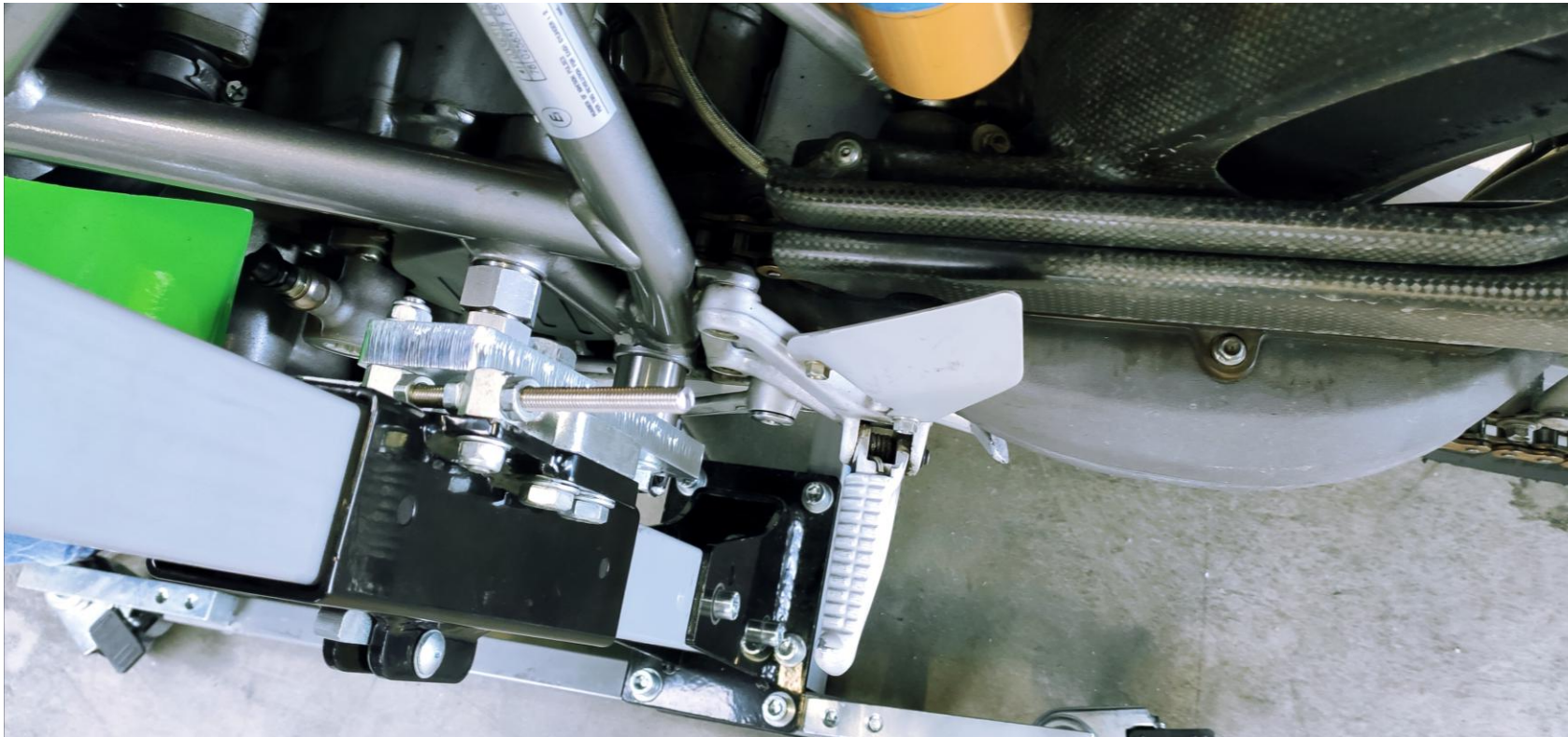
Bei manchen Modellen wird der Ständer auf den Rollen, welche sich auf dem Boden befinden eingerollt.

*Bild zeigt anderes Motorrad (Aufnahmepunkte/Prinzip ähnlich)



Montage Adapterplatte

Adapterplatte ausrichten (3/3)



Bei einigen Modellen ist der Angriffspunkt des Zentralständers sehr dezentral in Richtung Hinterrad orientiert, weshalb das Gewicht des Motorrads nach vorne neigt.

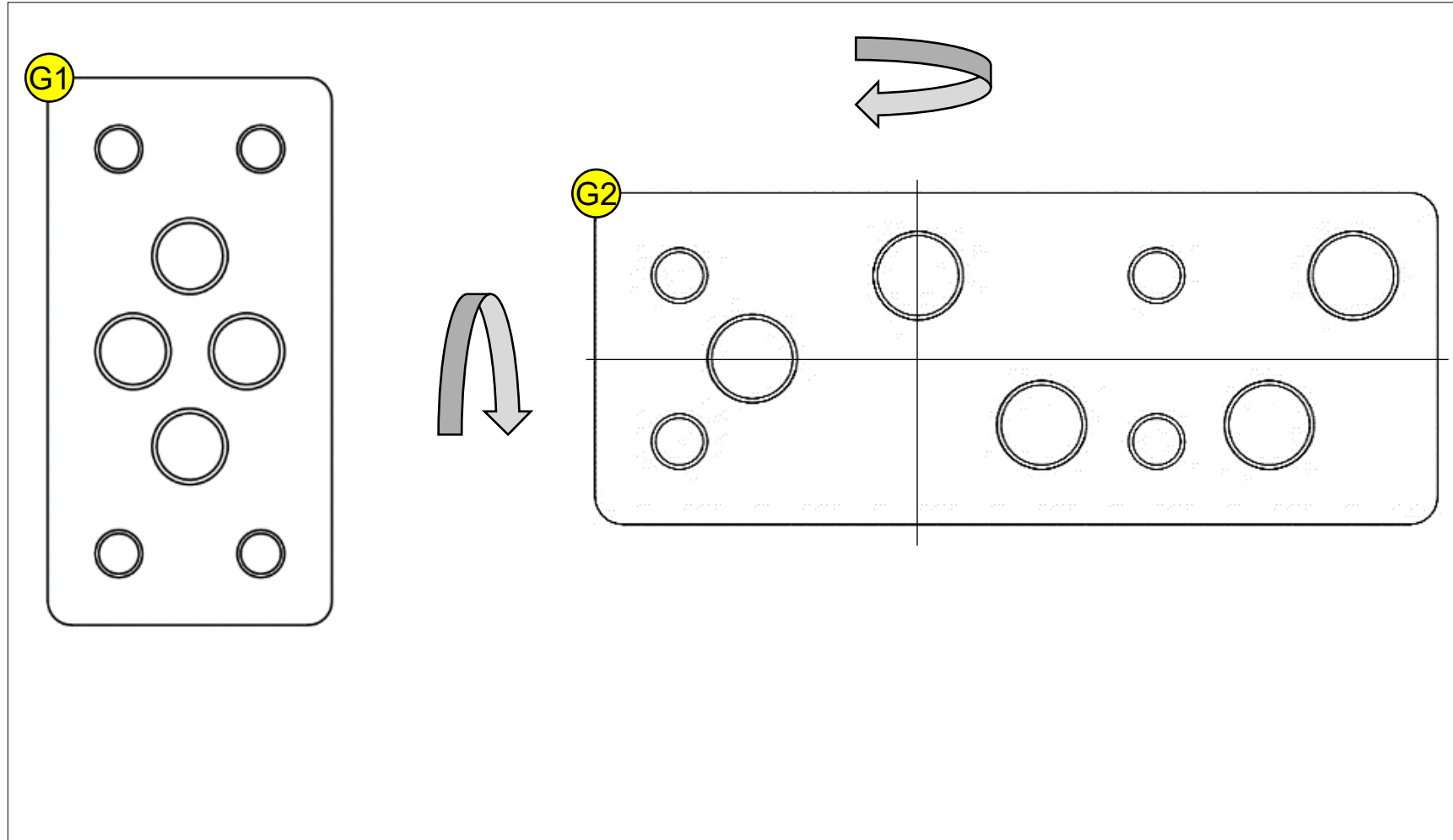
Dies führt dazu, dass der Zentralständer eine größere negative Neigungsvoreinstellung benötigt und deshalb mit der Fußspitze leicht angehoben werden muss.

*Bild zeigt anderes Motorrad (Aufnahmepunkte/Prinzip ähnlich)



Hinweise

Erweiterte Grundplatte



Für eine optimale Ausrichtung der Adapterplatte auf der Grundplatte **G1**, ist eine erweiterte Grundplatte **G2** erhältlich.
Die erweiterte Grundplatte kann jeweils um 180° gedreht werden.



Hinweise

Neigungseinstellung

Damit das Motorrad mit beiden Rädern gleich vom Boden abhebt, muss die Neigung eingestellt werden.

Die Anleitung für die Neigungseinstellung finden Sie auf unserer Homepage.

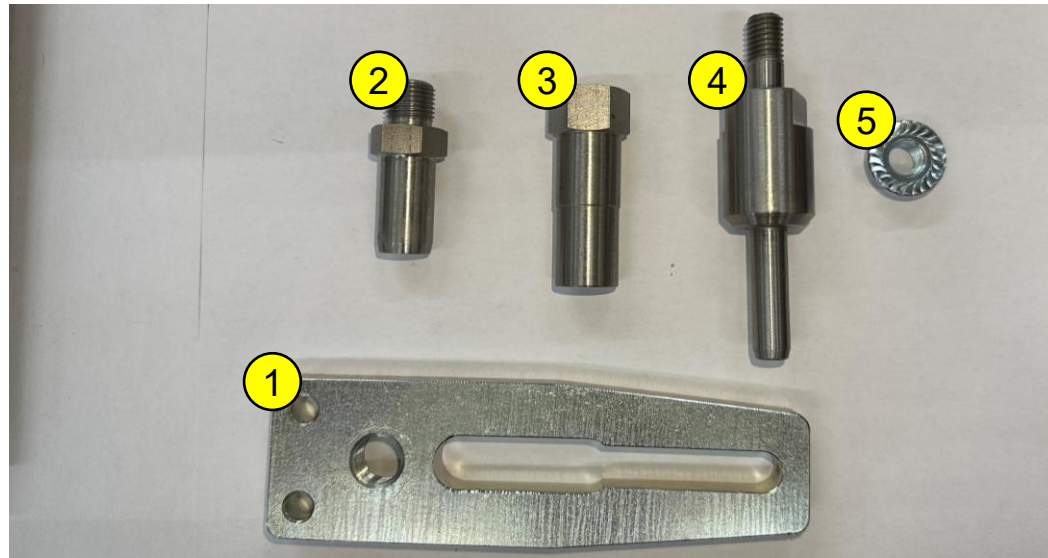


User manual Adapter plate

DUCATI 748 BIPOSTO SP 1995 - 1999



Scope of delivery



Help:

Lay out all the pieces on a sheet of paper and write the numbers on the sheet.

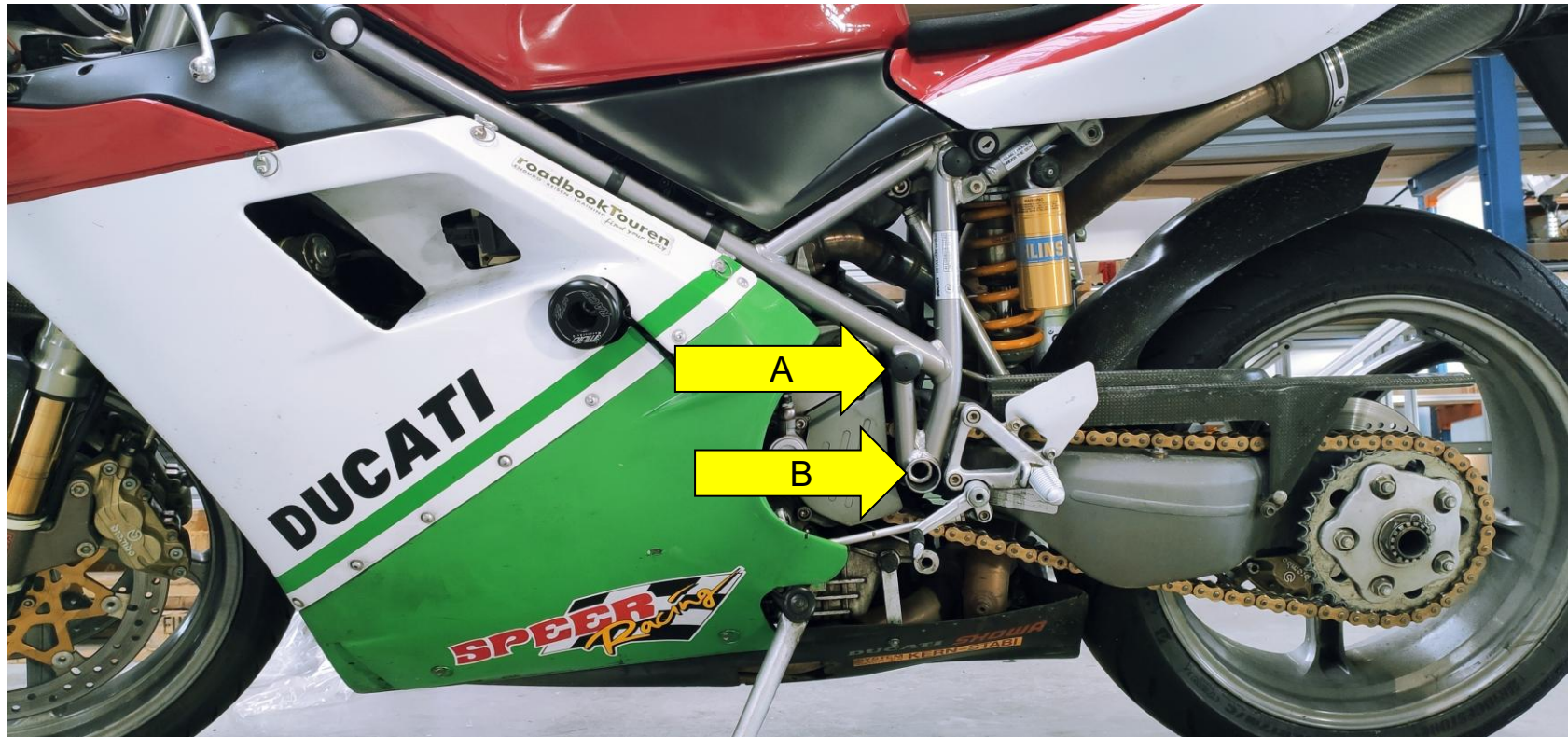
You will need the numbers to assign the pieces afterwards.

Pos.	Description	Quantity
①	Adapter plate	1
②	Upper pin	1
③	Upper frame sleeve	1
④	Lower pin	1
⑤	Cord nut M12	1



Fitting the frame sleeve to the motorcycle

Mounting points on the motorcycle



Point A:

The upper frame sleeve ③ is fitted here.

Point B:

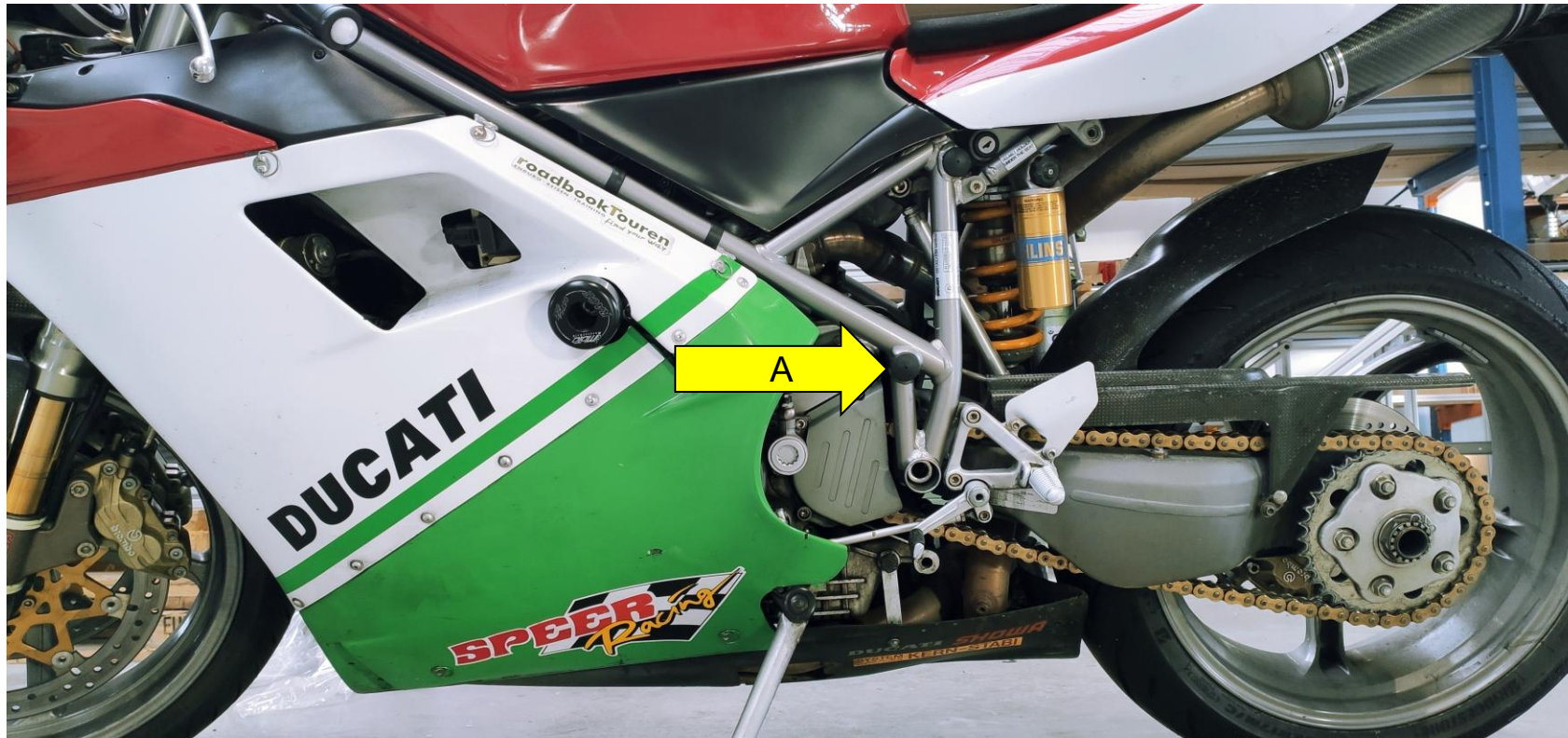
The lower pin ④ is fitted here.

*Image shows a different motorcycle (mounting points/principle similar)



Fitting the frame sleeve to the motorcycle

Remove the cover from the frame



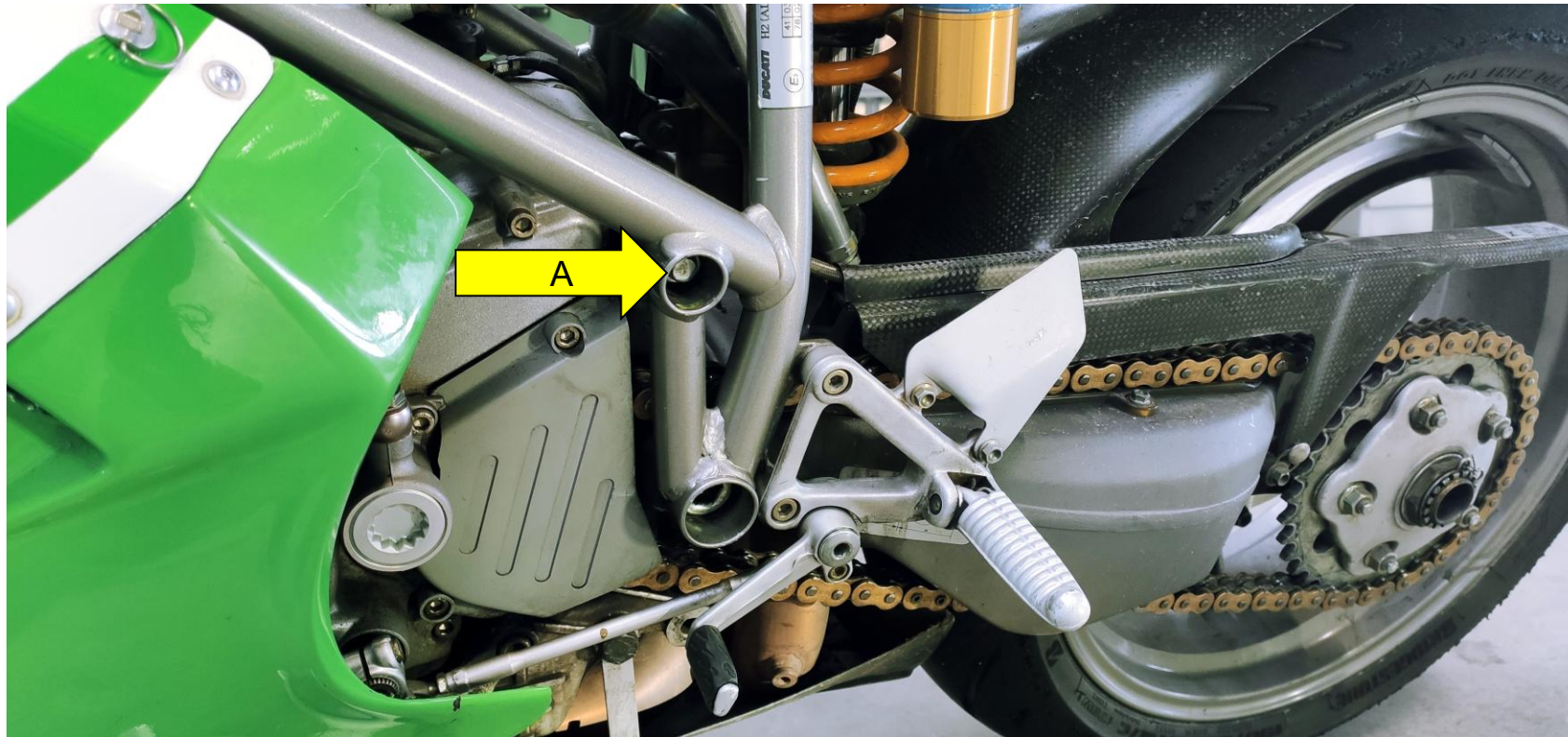
Point A:
Remove the cover.

*Image shows a different motorcycle (mounting points/principle similar)



Fitting the frame sleeve to the motorcycle

Remove the screw from the frame



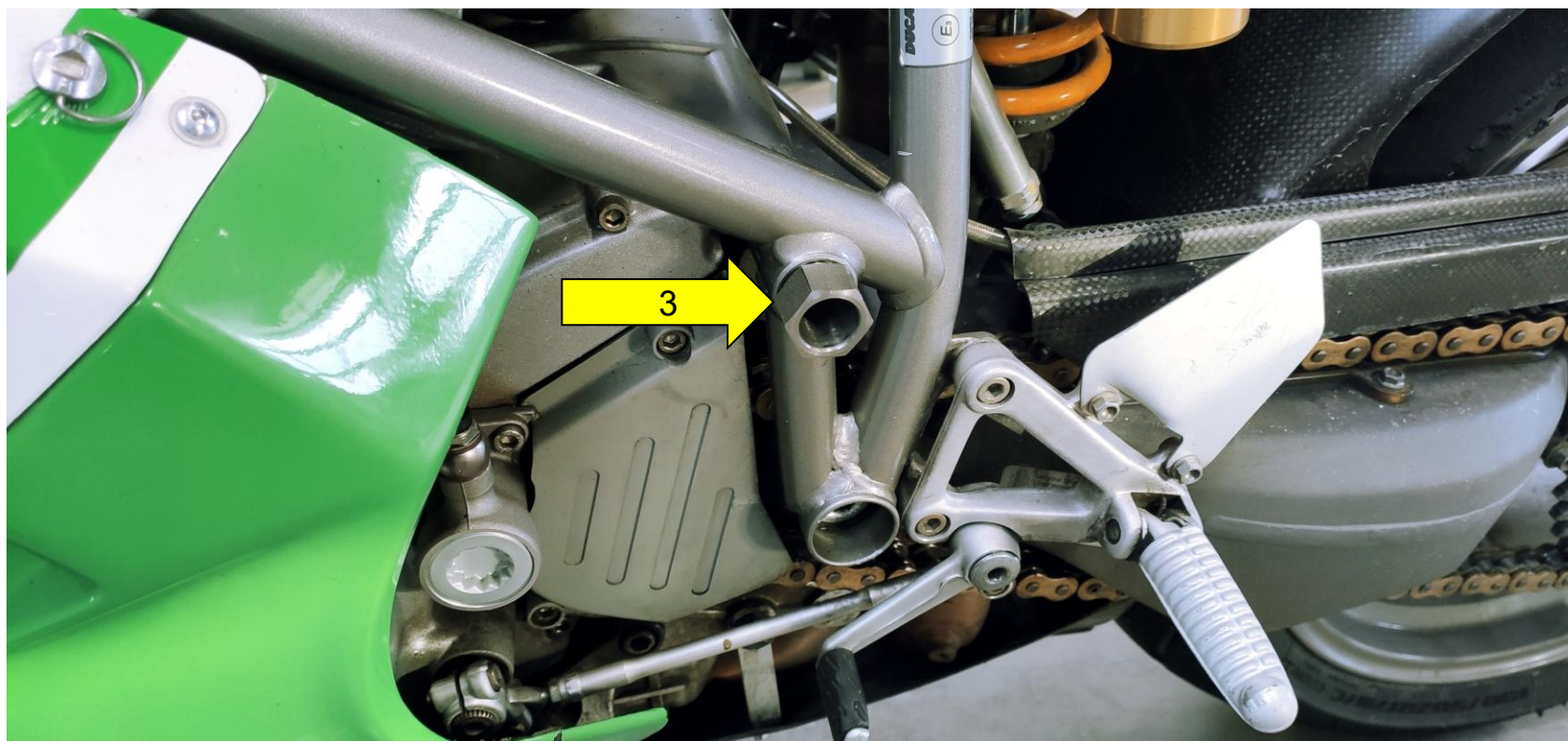
Point A:
Remove the screw.

*Image shows a different motorcycle (mounting points/principle similar)



Fitting the frame sleeve to the motorcycle

Attach the frame sleeve to the motorcycle



Screw on the upper frame sleeve ③ with the screw from the previous step.

IMPORTANT:

Note the tightening torque of the screw.

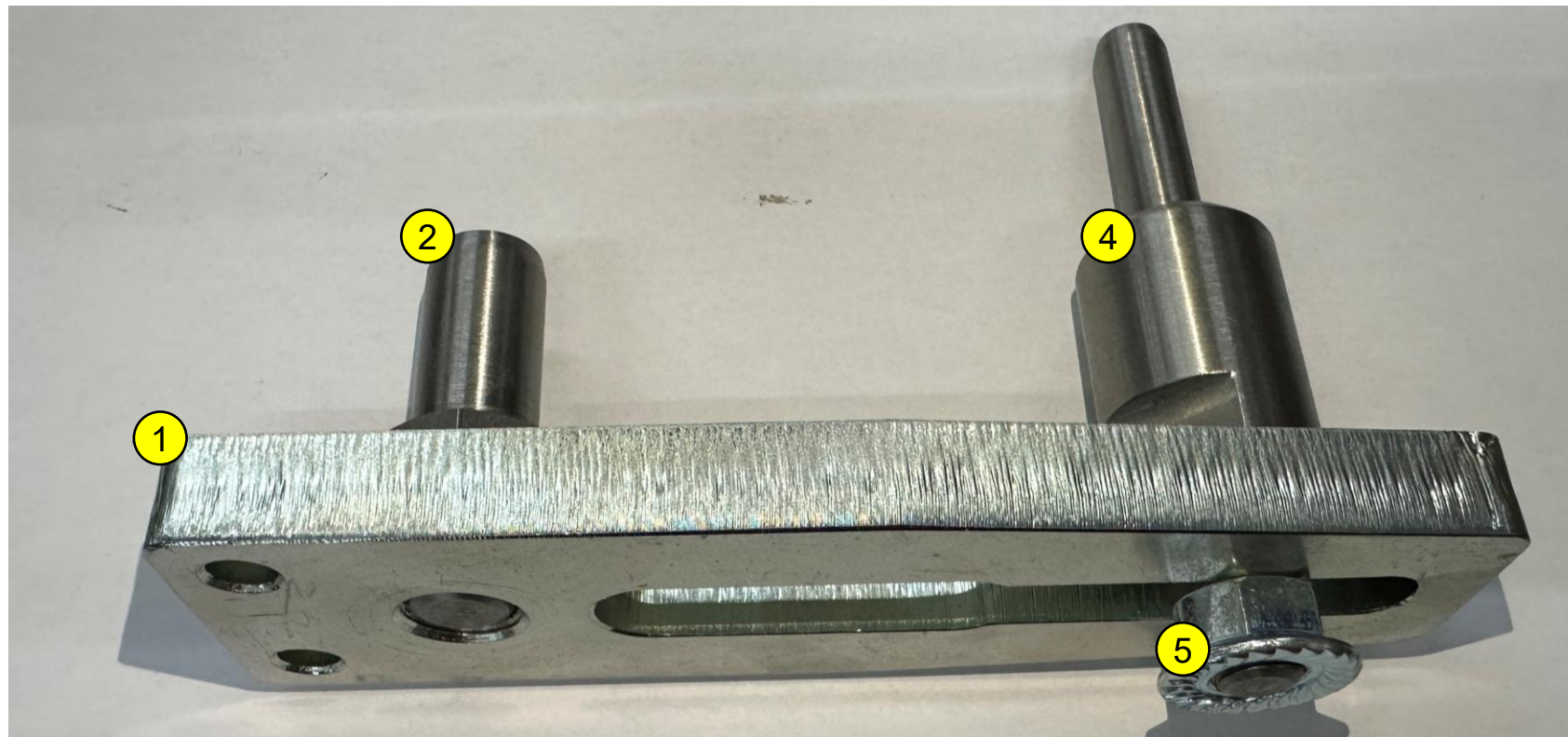
The tightening torque can be found in the manufacturer's workshop manual.

*Image shows a different motorcycle (mounting points/principle similar)



Mounting adapter plate

Pre-assemble the adapter plate

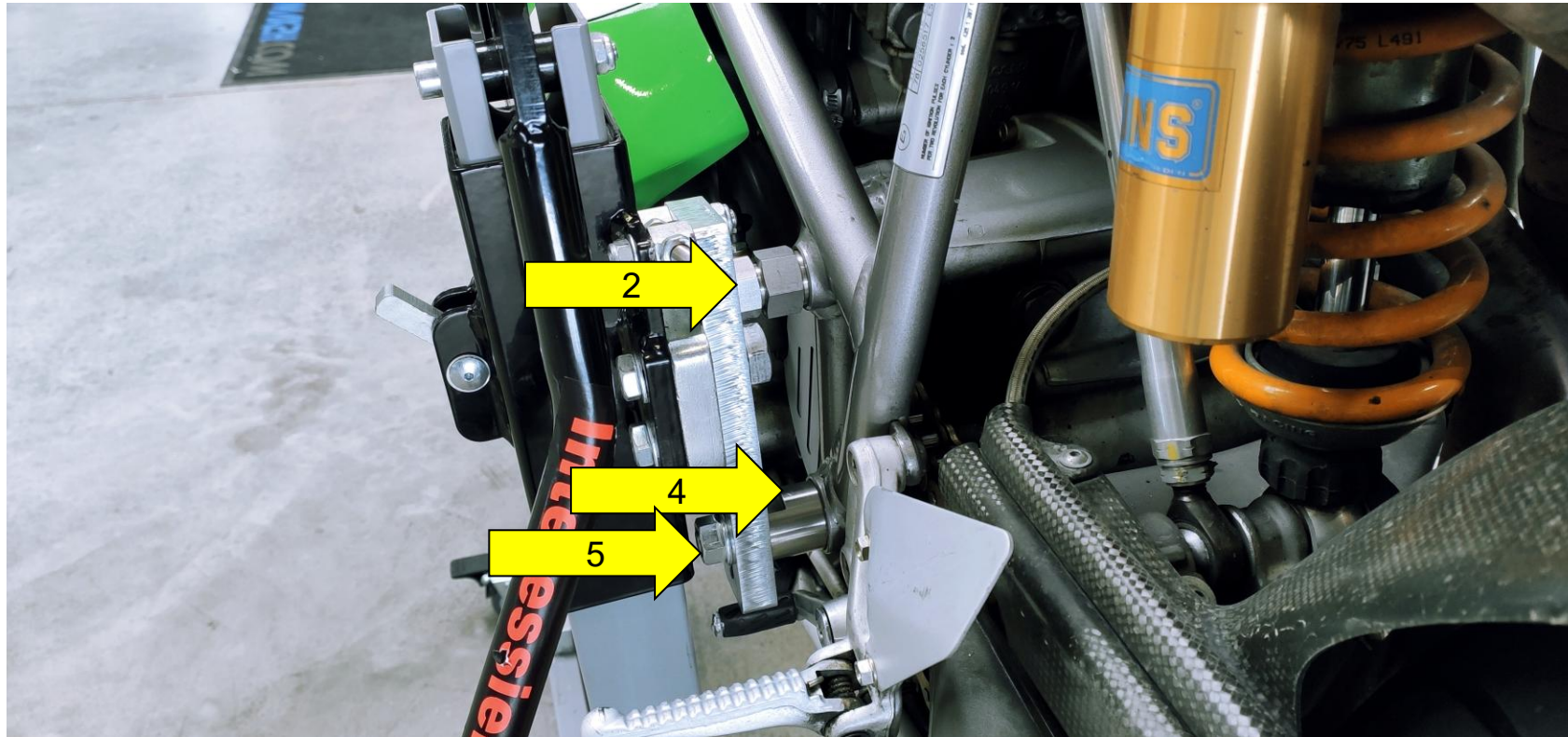


1. Screw the upper pin **2** to the adapter plate **1**.
2. Screw the lower pin **4** to the adapter plate using the cord nut **5**, but do not tighten it.



Mounting adapter plate

Fix the adapter plate



1. Attach the adapter plate to the motorcycle with the upper pin **2** and align the lower pin **4**.
2. Tighten the lower pin **4** with the cord nut **5**.

*Image shows a different motorcycle (mounting points/principle similar)



Mounting adapter plate

Refit the rollers on the central stand

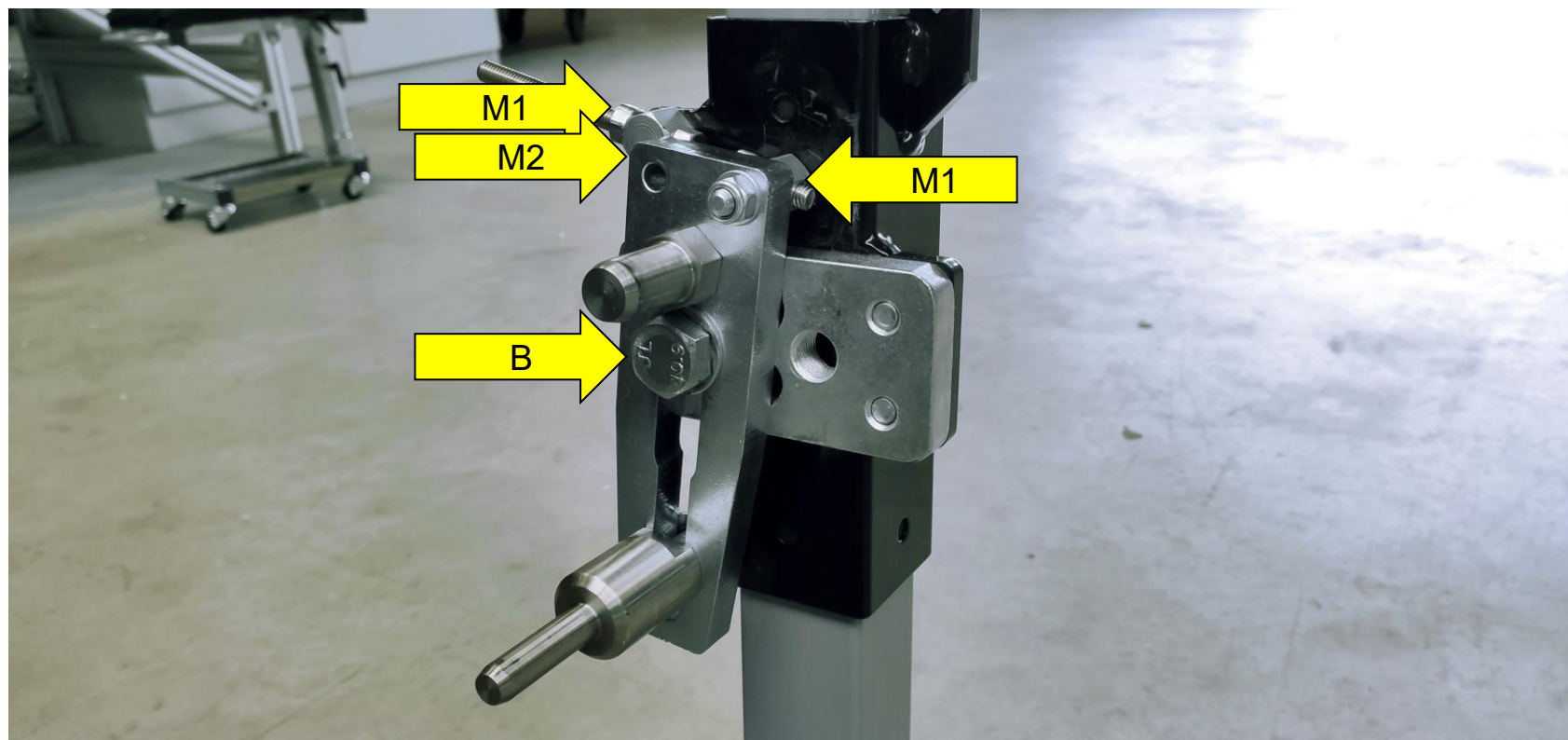


To lift the motorcycle optimally, the rollers must be bolted to the top of the crossbars.



Mounting adapter plate

Screw the adapter plate to the center stand

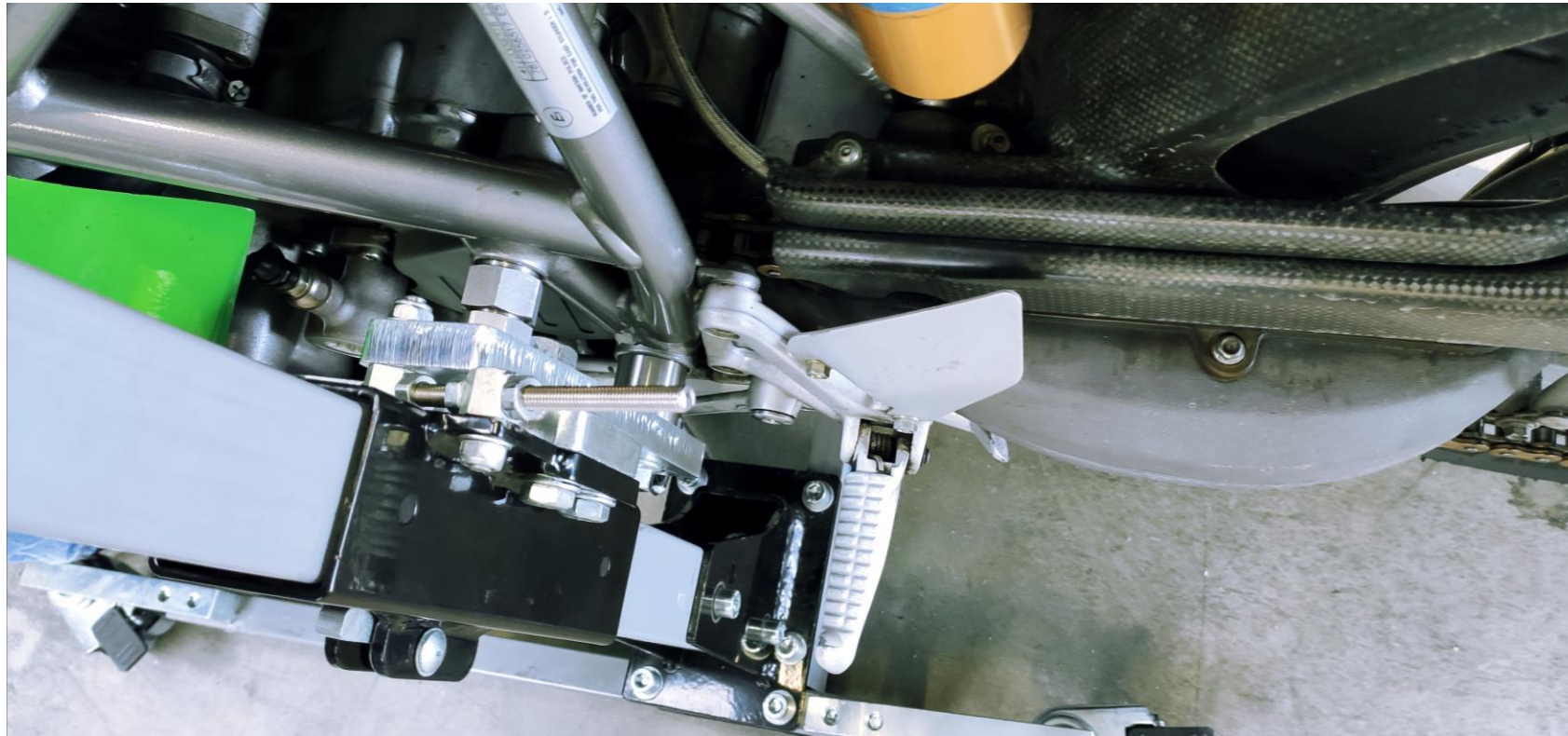


1. Mount the tilt adjustment on the adapter plate. To do this, loosen both nuts **M1** and the nut on the rear **M2**.
2. Screw the adapter plate to the base plate **B**, but do not tighten the screws so that the adapter plate can move freely.



Mounting adapter plate

Align the adapter plate (1/3)



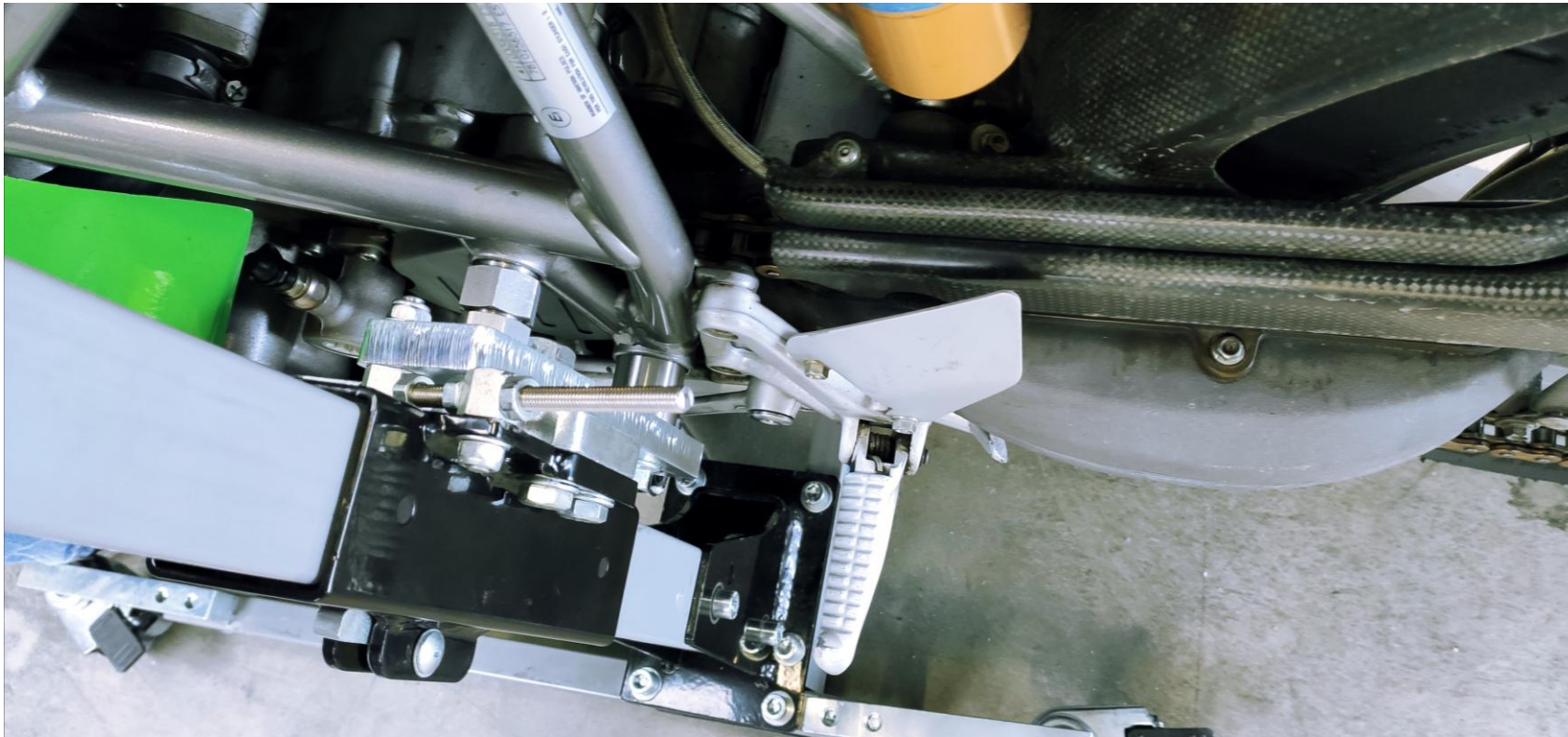
1. Position the center stand next to the motorcycle and as far forward as possible. Watch out for collisions with the footrest and gearshift.
2. Insert the two pins.
3. Screw the adapter plate to the base plate and tighten (180 Nm).

*Image shows a different motorcycle (mounting points/principle similar)



Mounting adapter plate

Align the adapter plate (2/3)



4. Tighten all screws on the tilt adjustment and on the adapter plate.

IMPORTANT:

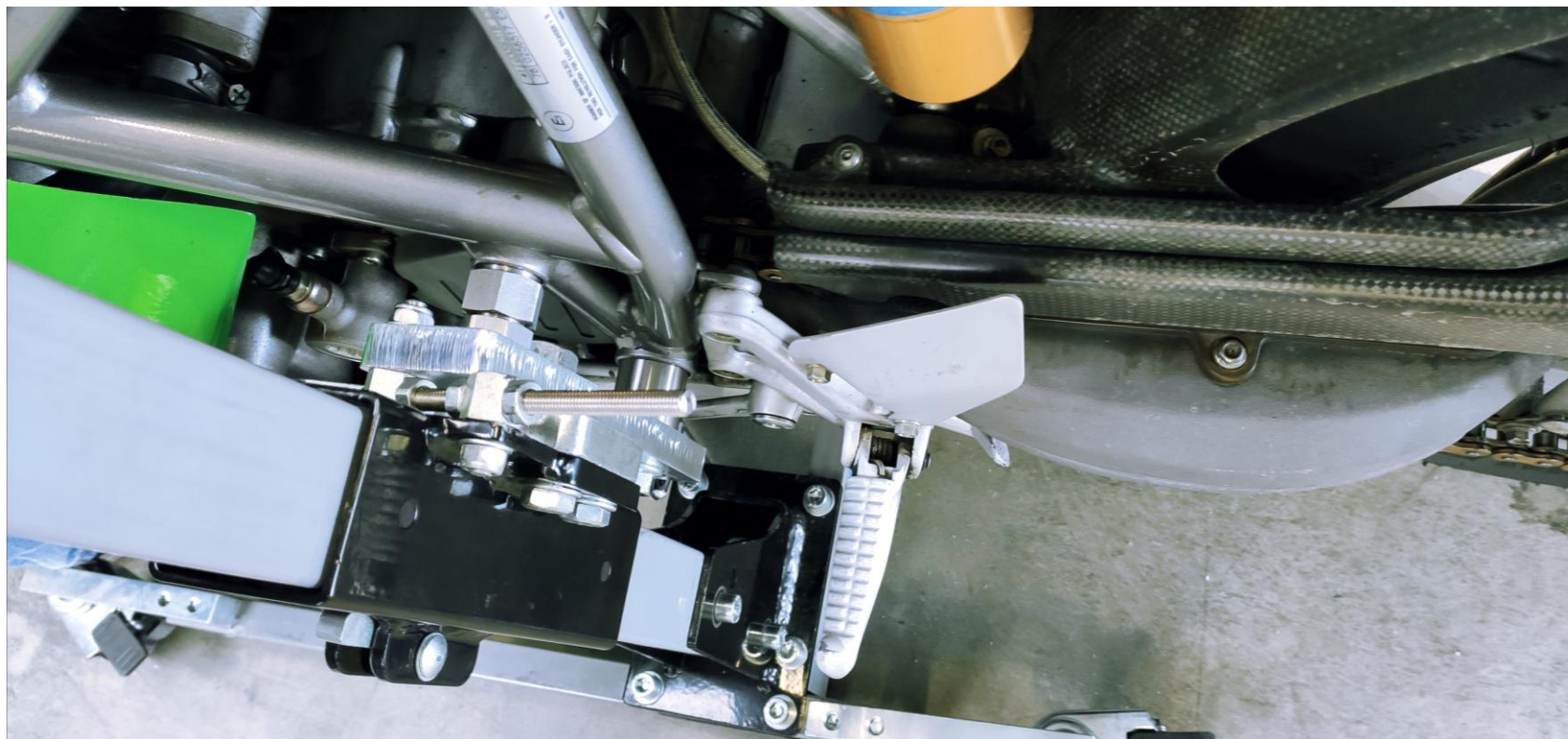
On some models, the stand is rolled up on the rollers, which are located on the ground.

*Image shows a different motorcycle (mounting points/principle similar)



Mounting adapter plate

Align the adapter plate (3/3)



On some models, the point of contact of the center stand is very decentralized towards the rear wheel, which is why the weight of the motorcycle leans forward.

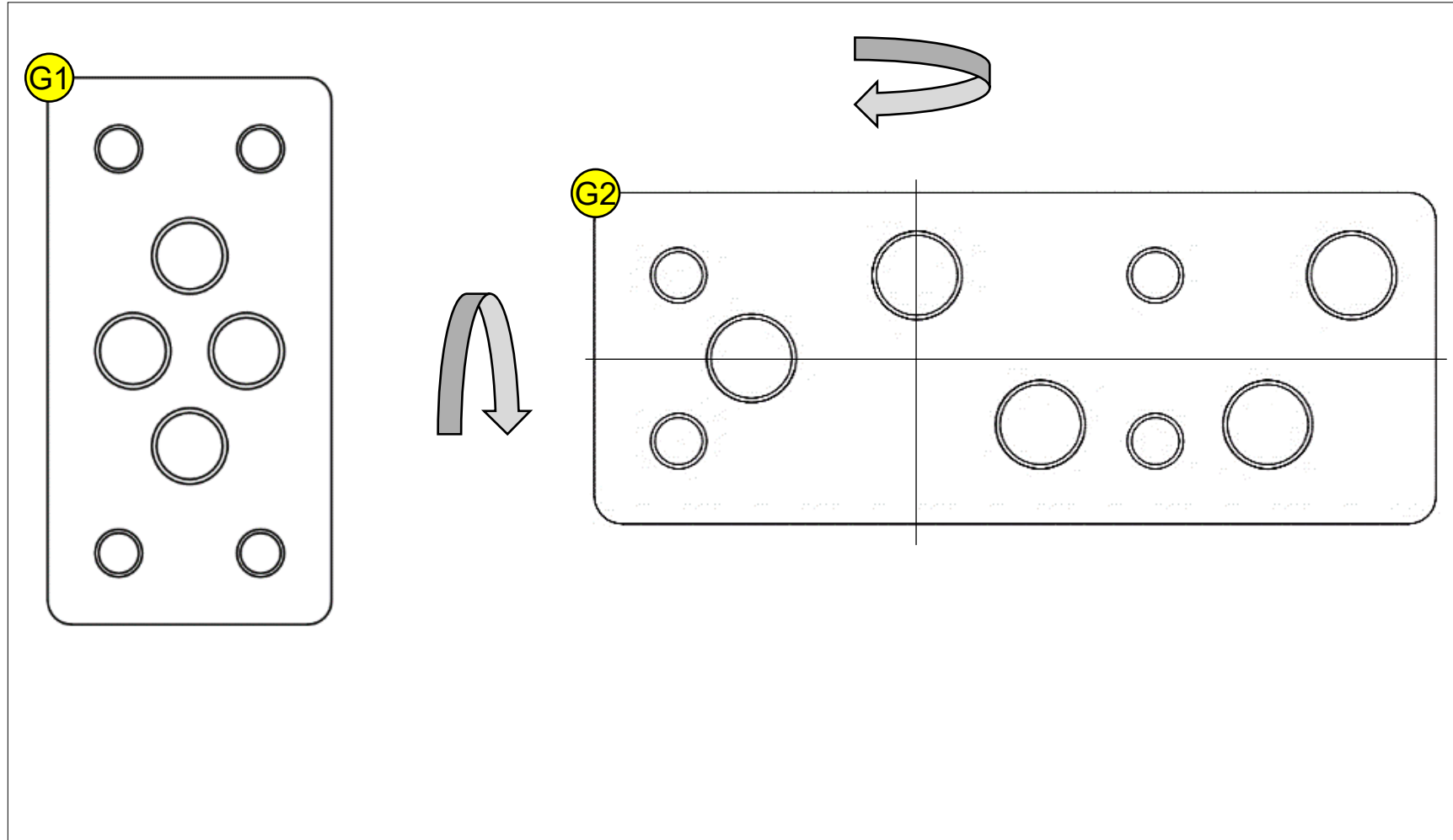
This means that the center stand requires a larger negative tilt presetting and must therefore be lifted slightly with the tip of the foot.

*Image shows a different motorcycle (mounting points/principle similar)



Hints

Extended base plate



For optimum alignment of the adapter plate on the base plate **G1**, an extended base plate **G2** is available; the extended base plate can be rotated by 180° .



Hints

Tilt adjustment

The tilt must be adjusted so that both wheels lift off the ground at the same time.

The instructions for adjusting the tilt can be found on our homepage.